

Frontladergeräte

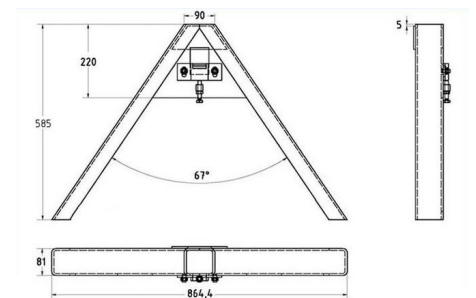


Universalschaufel



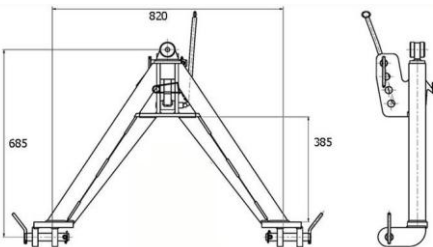
Stallungsgabel

Palettengabel



Rundballenzange

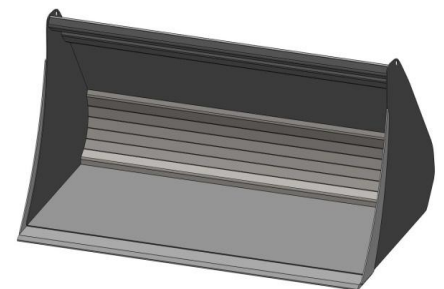
Silo-Greifzange



Ballen-Transportgabel

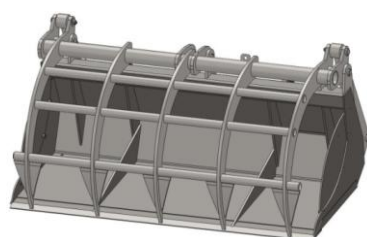
Schnellwechselrahmen

Schlepperdreieck Kat. 2



Gerätedreieck Kat. 1 - 3

Zubehör



Gültig ab 15.04.2014
Frontladergeräte

Inhaltsverzeichnis

Euro-Aufnahme

Seite 3	Universalschaufel / Stalldunggabel
Seite 4	Palettengabel
Seite 5	Rundballenzange / Quadratballengreifer
Seite 6-8	Silage-Greifschaufel / Silage-Greifzange
Seite 9	Hydraulische Gerätebetätigung
Seite 10	Ballen-Transportgabel für Euro-SW-Rahmen / Dreipunkt
Seite 11	Schnellwechselrahmen
Seite 12-13	Schlepperdreieck Kat. 2 / Gerätedreieck Kat. 1-3
Seite 14	Adapter – Dreipunktadapter u. Euroadapter
Seite 15	Zubehör – Koppelplatten

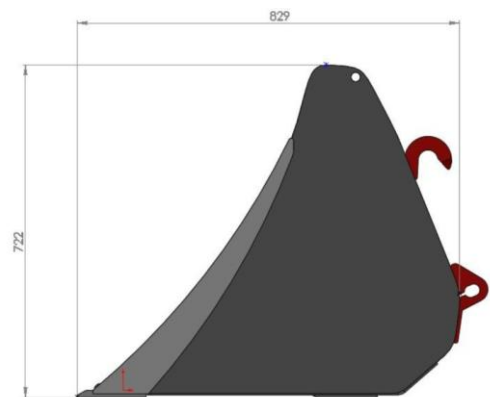
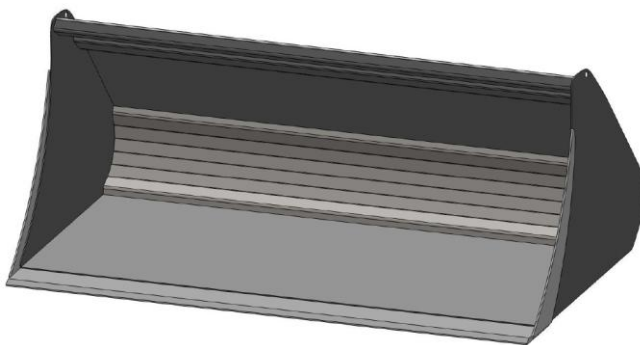
Klinklader

Seite 16	Dreipunktwaage für Anbau Kat II
Seite 17	Stalldunggabel / Erdschaufel
Seite 18-19	Teleskoplader/Radlader/Hoflader

Universalschaufel für Euro-SW-Rahmen

- Sehr robuste Konstruktion durch Rückwand mit Versteifungsprofil
- Verstärkungsprofil an den Seitenwänden
- **Schürfschiene aus Hardox**
- pulverbeschichtete Ausführung

Breite	1,30 m	1,50 m	1,80 m	2,00 m	2,20 m	2,40 m
Inhalt	0,55 cbm	0,60 cbm	0,70 cbm	0,80 cbm	0,85 cbm	0,95 cbm
Art.-Nr.	3-1130	3-1150	3-1180	3-1200	3-1220	3-1240



Stallungsgabel für Euro-SW-Rahmen

- Verstärkte Ausführung mit durchgehenden Führungsbuchsen
- Hochwertig geschmiedete Qualitätszinken 810 mm lang
- Lackierte Ausführung

Breite	1,25 m	1,45 m	1,65 m	1,85 m	2,00 m	2,28 m
Zinkenanzahl	7	8	9	10	11	12
Art.-Nr.	3-2125	3-2145	3-2165	3-2185	3-2200	3-2228

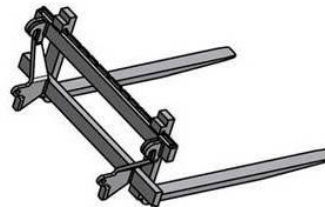
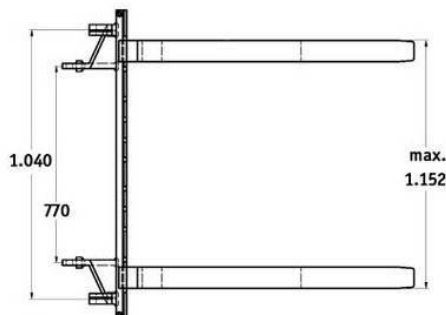
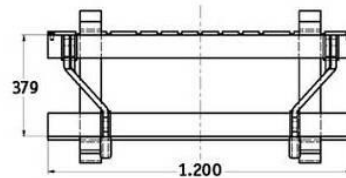
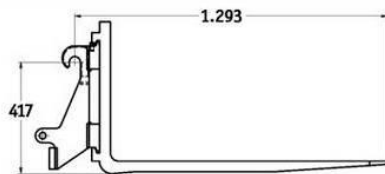


Unverbindliche LISTENPREISE – ohne MwSt. – zzgl. Frachtanteil

Palettengabel für Euro-SW-Rahmen

- Optimale freie Sicht auf Zinken
- Lackierte Ausführung

Tragkraft	2.000 kg		
Rahmenbreite	1200mm		
mit Zinkengröße	80x40x1200	100x40x1200	100x40x1000
Art.-Nr.	3-2111	3-2146	3-2147

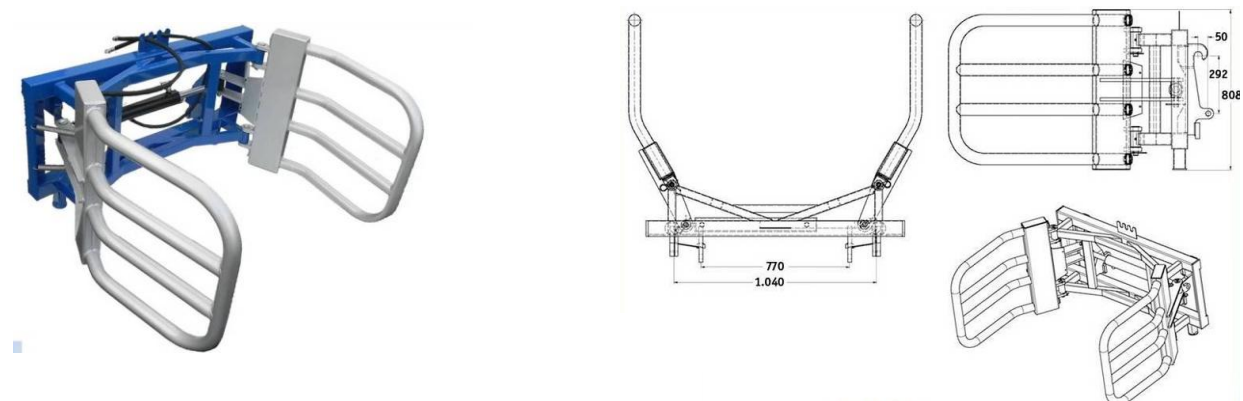


Unverbindliche LISTENPREISE – ohne Mwst. – zzgl. Frachtanteil

Rundballenzange für Euro-SW-Rahmen

- Verstärkte Rahmenkonstruktion mit Abstellfüße
- Doppeltwirkender Hydraulikzylinder mit Schläuchen und Kupplung
- Lackierte Ausführung

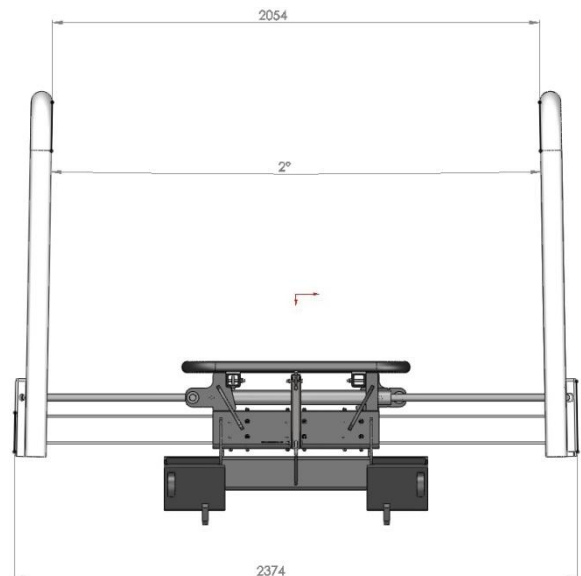
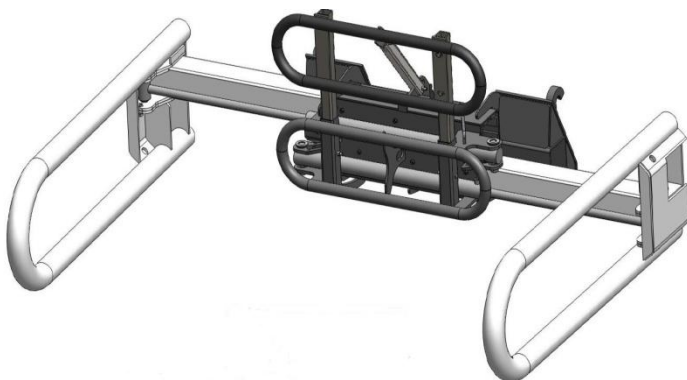
Ballendurchmesser von	0,80 bis 1,80 m
Gewicht	202 kg
Art.-Nr.	3-2112



Quadratballengreifer für Euro-SW-Rahmen

- Verstärkte Rahmenkonstruktion
- Ballenlänge bis 2,05m
- lackierte Ausführung

Art.-Nr.	3-2113
----------	--------

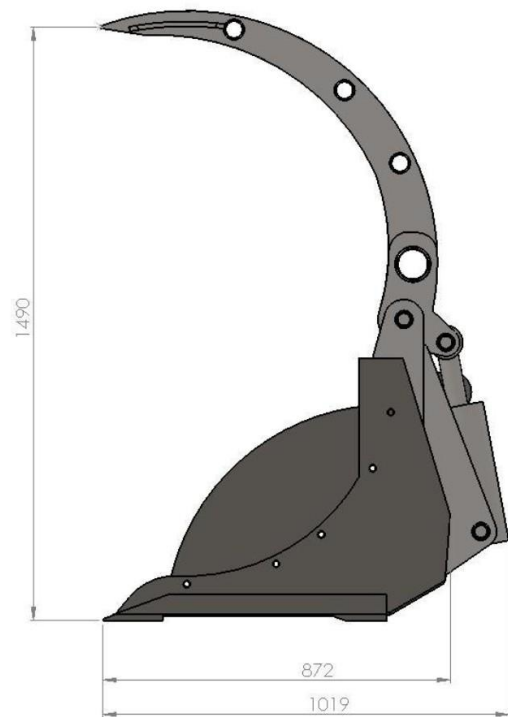
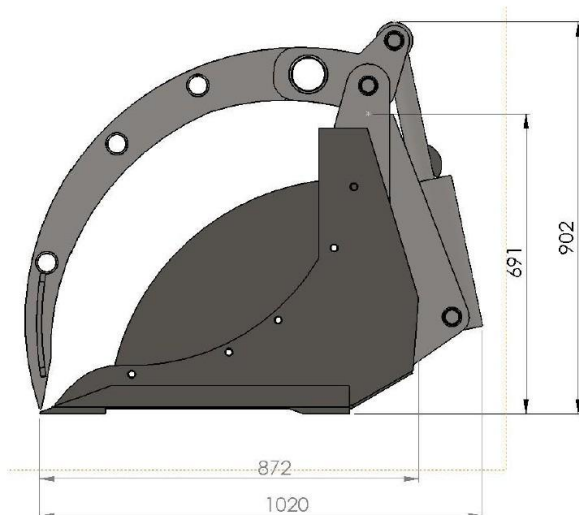
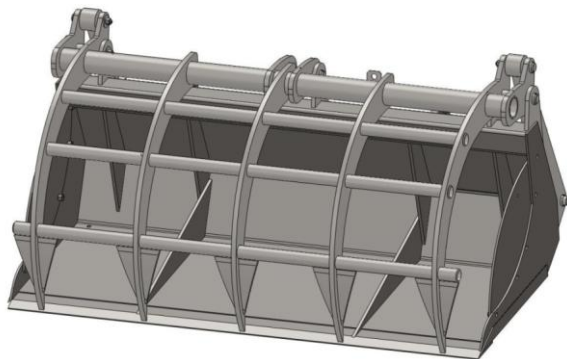


Unverbindliche LISTENPREISE – ohne MwSt. – zzgl. Frachanteil

Silage-Greifschaufel für Euro-SW-Rahmen – Standard-Ausführung

- verstärkte Ausführung
- Zwei doppelwirkende Hydraulikzylinder mit Schläuchen und Kupplung
- Abnehmbare Seitenwände (für Durchladung geeignet)
- Schürfschiene aus Hardox

Breite	1,80 m	2,00 m	2,20 m	2,40 m
Gewicht (kg)	535	555	600	625
Art.-Nr.	3-2129	3-2130	3-2131	3-2132

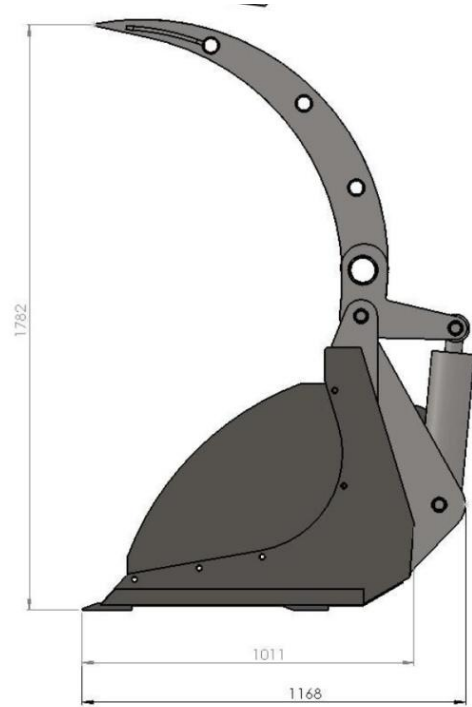
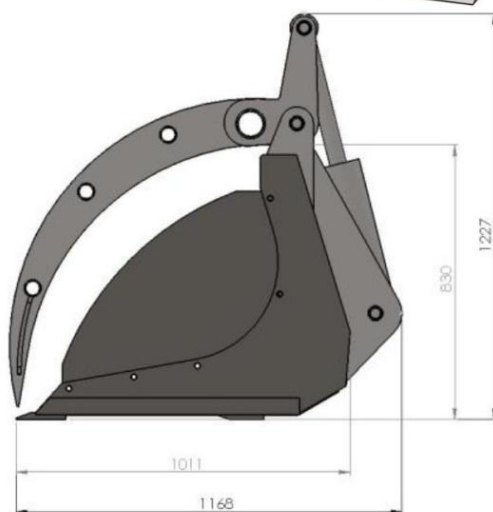
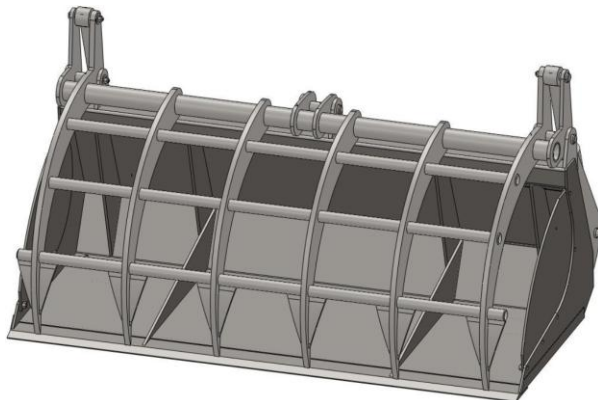


Unverbindliche LISTENPREISE – ohne MwSt. – zzgl. Frachtanteil

Silage-Greifschaufel für Euro-SW-Rahmen – **Maxi-Ausführung**

- verstärkte Ausführung
- Zwei doppelwirkende Hydraulikzylinder mit Schläuchen und Kupplung
- Abnehmbare Seitenwände (für Durchladung geeignet)
- Schürfschiene aus Hardox

Breite	1,80 m	2,00 m	2,20 m	2,40 m
Gewicht (kg)	700	725	785	810
Art.-Nr.	3-2129	3-2130	3-2131	3-2132

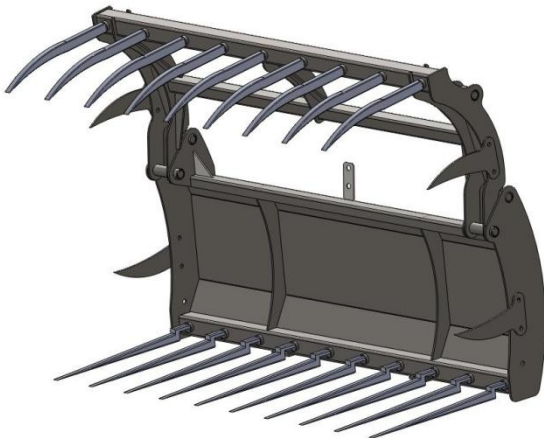
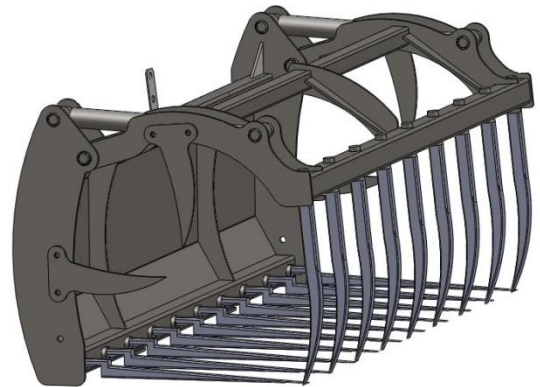
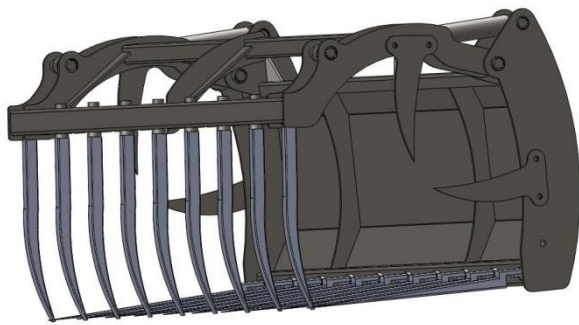


Unverbindliche LISTENPREISE – ohne MwSt. – zzgl. Frachtanteil

Silage-Greifzange für Euro-SW-Rahmen

- Verstärkte Ausführung
- Greifarm mit 8 gebogenen Zinken
- Zwei doppelwirkende Hydraulikzylinder mit Schläuchen und Kupplung
- pulverbeschichtet Ausführung

Arbeitsbreite	1,30 m	1,40 m	1,80 m	2,00 m
Zinkenanzahl	6	7	9	10
Zinkenlänge	800mm	800mm	800 mm	800 mm
Zylinder	1	2	2	2
Art.-Nr.	3-2133	3-2134	3-2114	3-2135

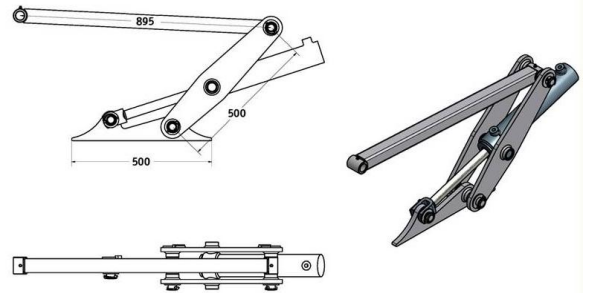


Unverbindliche LISTENPREISE – ohne MwSt. – zzgl. Frachttanteil

Hydraulische Gerätebetätigung

- als Zweizylinder-Ausführung
- Hubweg 850mm
- Kippwinkel bis 180°
- einschl. Hydraulikzylinder und Schläuche
- bestehend aus 2 Stück
- lackierte Ausführung

Art.-Nr. 3-2128



Unverbindliche LISTENPREISE – ohne MwSt. – zzgl. Frachtanteil

Ballen-Transportgabel für Euro-SW-Rahmen

- Rahmen aus Vierkantrohr mit durchgehenden Führungsbuchsen
- Großballenzinken 1100 mm lang
- Lackierte Ausführung

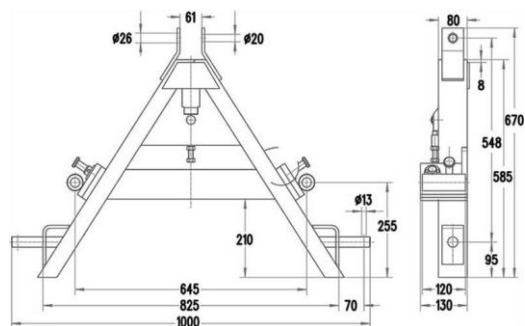
Breite	1100 mm	1470 mm
Zinkenanzahl	2	3
Zinkenabstand	750 mm	640 mm
Art.-Nr.	3-2115	3-2116



Ballen-Transportgabel für Drei-Punkt-Aufnahme

- hochklappbare Zinken
- konisch gedrehte Buchsen für eine stabile Zinkenmontage
- direkte Montage am Heckdreipunkt des Schleppers möglich
- Ballenzinken 1100mm lang
- lackierte Ausführung

Art.-Nr. 3-139

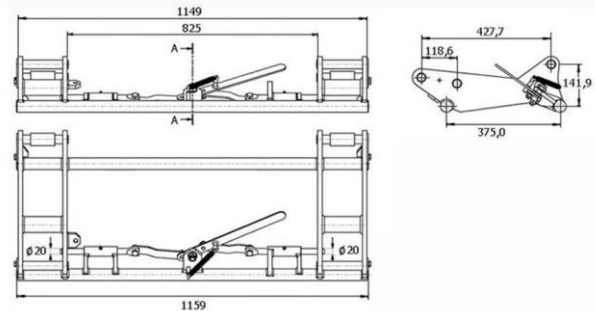


Unverbindliche LISTENPREISE – ohne MwSt. – zzgl. Frachanteil

Schnellwechselrahmen (mechanisch)

- Aggregateträger zur Montage am Frontlader
- zum einfachen An- und Abkuppeln der Arbeitsgeräte
- Tragkraft ca. 3000 kg / passend für Kat. 2 mit 850mm und Kat. 3 mit 1020mm
- lackiert Ausführung - schwarz

Art.-Nr. 3-2126



Schnellwechselrahmen (mechanisch) – neue Generation

- Aggregateträger zur Montage am Frontlader
- seitliche Betätigung
- mechanische Betätigung kann beidseitig verwendet werden
- zum einfachen An- und Abkuppeln der Arbeitsgeräte
- Tragkraft ca. 3000 kg
- lackiert Ausführung

Art.-Nr. 3-2148

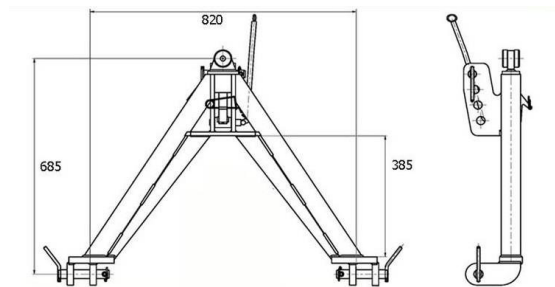


Unverbindliche LISTENPREISE – ohne MwSt. – zzgl. Frachttanteil

Schlepperdreieck Kat. 2

- komplett
- Handgriff einteilig
- lackierte Ausführung

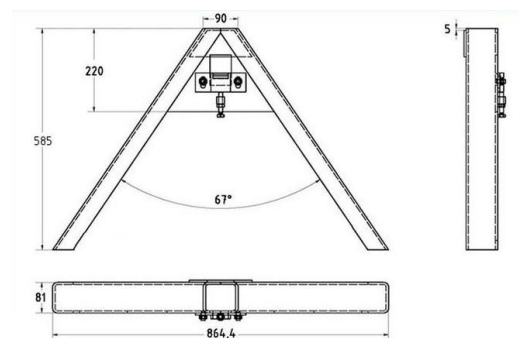
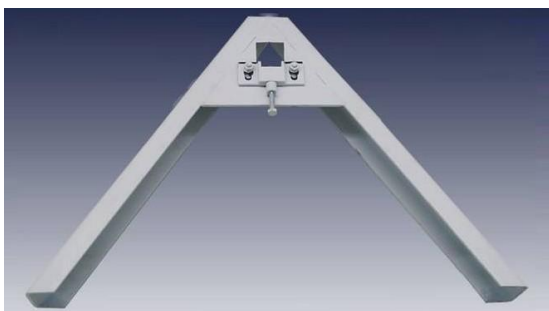
Art.-Nr. 3-2129



Gerätedreieck Kat. 1 - 3

- für Schlepperdreiecke Kat. 1 – 3
- grundierte Ausführung

Art.-Nr. 3-2127

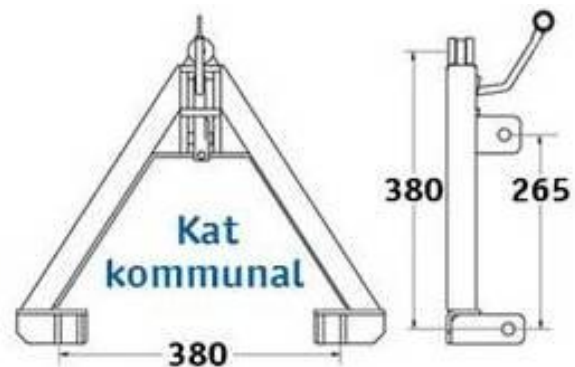


Unverbindliche LISTENPREISE – ohne MwSt. – zzgl. Frachtanteil

Schlepperdreieck „Kommunal“

- für Kleintraktoren
- inkl. Bolzen und Ketten
- lackierte Ausführung

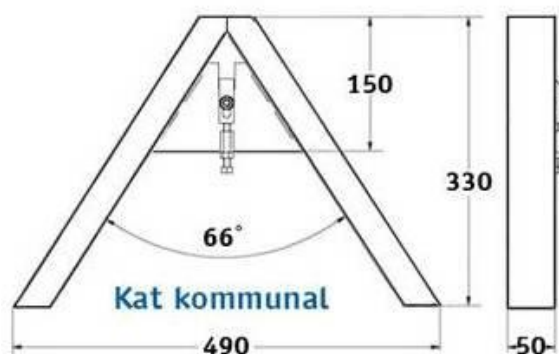
Art.-Nr. 3-2136



Gerätedreieck „Kommunal“

- grundierte Ausführung

Art.-Nr. 3-2137

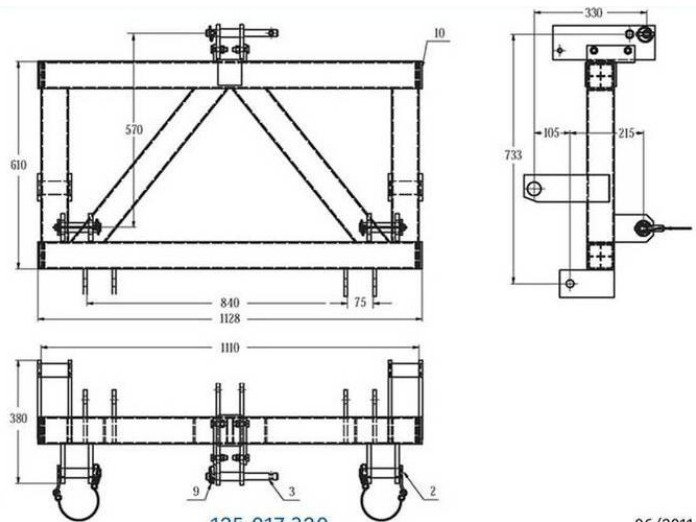


Unverbindliche LISTENPREISE – ohne MwSt. – zzgl. Frachtanteil

Dreipunktadapter Kat. 2

- von Dreipunkt (Schlepper) auf Euro-Norm-Aufnahme (Frontlader)
- kpl. mit 5 Absteckbolzen
- lackierte Ausführung

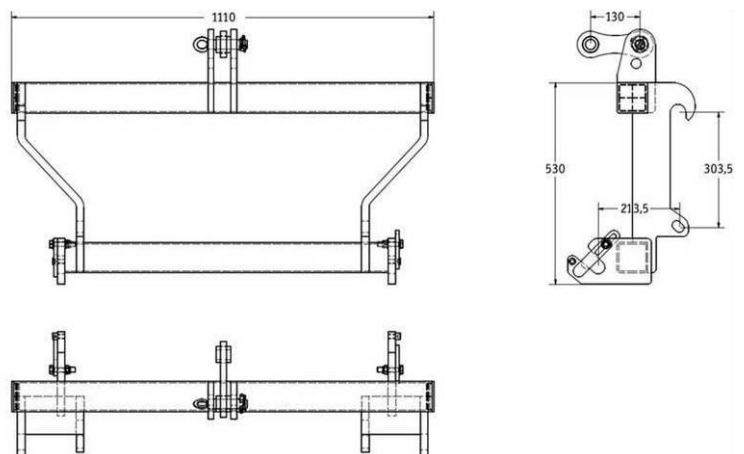
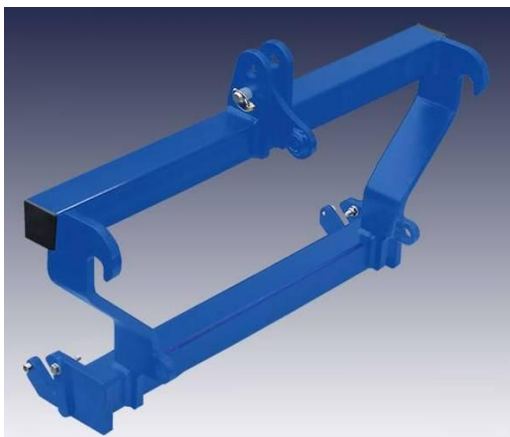
Art.-Nr. 3-2139



Euroadapter „Freisicht“

- von Euro-Norm-Aufnahme (Frontlader) auf Dreipunkt-Aufnahme Kat. 2
- lackierte Ausführung

Art.-Nr. 3-2140



Unverbindliche LISTENPREISE – ohne MwSt. – zzgl. Frachtanteil

Zubehör

Satz Koppelplatten

- mit geschmiedeten Haken und Ösen



Art.-Nr. 3-130

Anschweißöse

- geschmiedet aus ST 52



Art.-Nr. 3-132

Fanghaken

- geschmiedet aus ST 52



Art.-Nr. 3-131

Unverbindliche LISTENPREISE – ohne MwSt. – zzgl. Frachtanteil

Dreipunktwaage für Anbaugeräte KAT II

- Wiegebereich 6.000 kg
- Schwerpunktverlagerung nach hinten nur 150mm
- Waage einfach zu montieren und kalibrieren
- Wiegeanzeige 12-24 V
- Auflösung der Anzeige 5 kg
- Gewicht auch während der Fahrt lesbar
- durch speziellen Verstellmechanismus lassen sich auch Geräte anbauen die nicht exakt der KAT II Norm entsprechen
- ideal für Düngerstreuer, Sämaschinen, Transportkisten, Siloblockschneider, Futtermischer und anderen Anbaugeräten

Art.-Nr.

3-2138



Unverbindliche LISTENPREISE – ohne MwSt. – zzgl. Frachtanteil

Stallungsgabel für Klinklader

- Verstärkte Ausführung mit durchgehenden Führungsbuchsen
- Hochwertig geschmiedete Qualitätszinken 800 mm lang
- mit Aufnahme (Typen angeben)
- Lackierte Ausführung

Breite	850 mm	1020 mm	1370 mm
Zinkenzahl	5	6	8
Art.-Nr.	3-2117	3-2118	3-2119



Erdschaufeln für Klinklader

- mit Aufnahme (Typen angeben)
- lackierte Ausführung

Breite	850 mm	1000 mm
Größe	2	3
Art.-Nr.	3-2120	3-2121



Unverbindliche LISTENPREISE – ohne MwSt. – zzgl. Frachtanteil

Arbeitsgeräte für Hoflader – Radlader - Teleskoplader passend für Weidemann / Schäffer / Bobcat / Komer usw.

Gerne können wir Ihnen auf Anfrage Arbeitsgeräte passend für Hoflader und Radlader anbieten.

Bitte teilen Sie uns die Typenbezeichnung des Arbeitsgerätes mit, damit wir die Aufnahme zuordnen können.

Sie bekommen bei uns:

Leichtgutschaufel
Erdschaufel
Stalldunggabel
Ballengabel

Palettengabel
Greifschaukeln
Adapterrahmen
und vieles mehr



Kreutzkämper GmbH & Co. KG
In der Landwehr 15
48477 Hörstel-Bevergern

Tel. 05459-7852
Fax: 05459913860