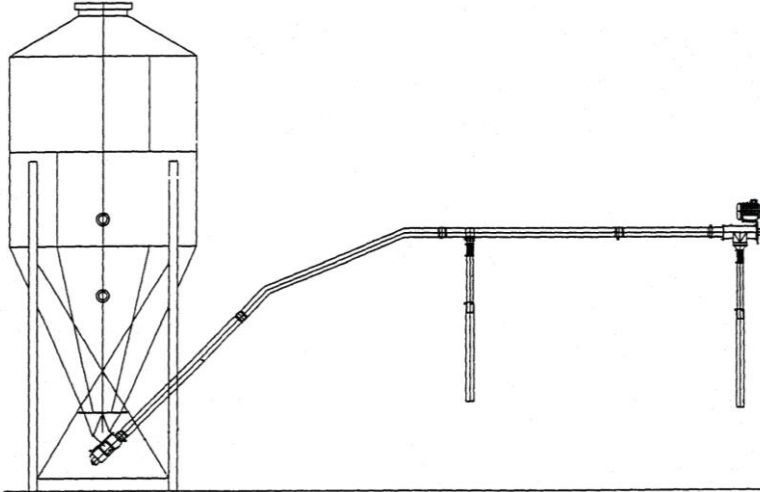


KREUTZKÄMPER - Förderspiralen

zum Fördern von Schrot, Getreide und Pellets

Wir haben zwei Varianten von Förderspiralen bei uns im Programm.



- 1. Förderspirale DWS – hohe Verschleißfestigkeit**
- 2. Förderspirale FSP – Standardausführung**

Die beiden Spiralen unterscheiden sich überwiegend bei den Förderrohren und Bögen. Bei der Spirale DWS bestehen die Bögen und Förderrohre aus einem doppelwandigen Rohr mit hoher Verschleißfestigkeit.

Die Förderspirale FSP besteht aus einem weißen Kunststoff-Rohr.

Zudem haben beiden Spiralentypen teilweise unterschiedliche Durchmesser und Leistungsdaten und unterschiedliches Zubehör.



Type DWS



Typ FSP

Förderspirale Standard Typ „FSP“ mit weißen Kunststoffrohr mit Verbindungsmuffe

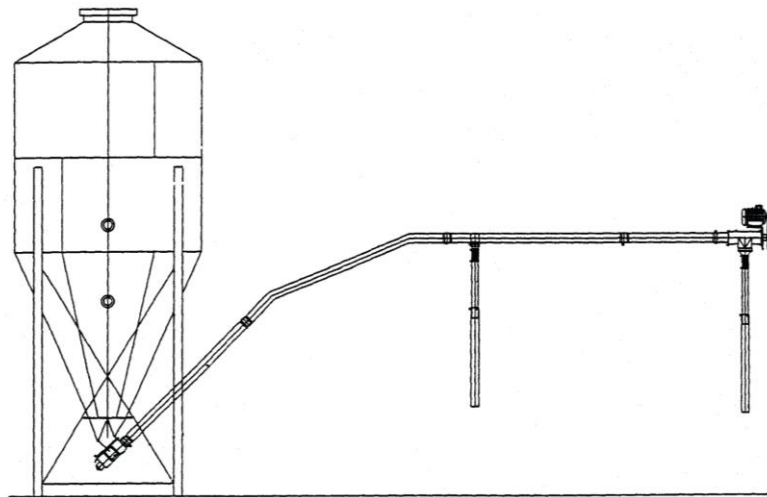
Unsere Förderspiralen FSP sind unsere Standard-Förderspiralen. Sie hat ähnliche Leistungsmerkmale wie unsere Förderspirale DWS, jedoch hat diese Ausführung eine niedrige Verschleißfestigkeit.

Die Förderrohrlänge beträgt 3,0m inklusive Verbindungsmuffe. Die Rohrbogen liefern wir mit 45°.

Sie erhalten die Förderspirale FSP mit einem Außenrohr-Durchmesser von 75mm, 90mm und 127mm.

Die Förderspiralen eignen sich ideal für den Futtertransport in den Stahl. Die Annahme kann sowohl über einen Spiralenkasten direkt am Trevirasilos (Sacksilo) oder von einem GFK-Außensilo erfolgen.

Der Auslauf der Spirale variiert auf Kundenwunsch zwischen 150mm oder 110mm. Je nach Förderlänge können Sie zwischen unterschiedlich starken Getriebemotoren für den Förderspiralantrieb variieren.



Förderspiralen - Standard

Für die Förderung von Schrot, Pellets und Getreide.



Type		FSP 75	FSP 90	FSP 125
Förderleistung ca.	kg/h	1300	1600	4400
0,75 kW, Förderlänge bis	m	50	25	---
1,1 kW, Förderlänge bis	m	---	50	25
1,5 kW Förderlänge bis	m	---	---	50
Pellets	mm	8	10	10

Type		Art.-Nr.	EURO	Art.-Nr.	EURO	Art.-Nr.	EURO
Antriebskopf mit 150mm Auslauf, Motorhülse und Jochbolzen	0,75 kW, 370 U/min	440100	468,90	440210	475,20	440400	---
	1,10 kW, 370 U/min	440255	529,90	440211	535,90	440405	599,90
	1,5 kW, 370 U/min	---	---	---	---	440406	634,30

Antriebskopf mit 75mm Auslauf, Endschalter , Motorhülse und Jochbolzen	0,75 kW, 370 U/min	440101	521,80	440212	525,90	---	---
	1,10 kW, 370 U/min	440102	579,90	440213	585,50	440401	699,80
	1,5 kW, 370 U/min	---	---	---	---	440402	735,40

Förderrohr 3,00 m mit Muffe	440120	19,70	440220	25,10	440410	49,90
Rohrbogen 45° mit Muffe	440125	18,40	440225	23,50	440420	43,70
Rohrbogen 45° mit Muffe 2,45m lang – lange Ausf.	440126	36,20	440226	42,20	440421	73,50
Stahl-Rohrbogen R=1500 verzinkt	440154	119,40	440155	182,50	440259	512,40
Förderspirale pro m	440130	10,30	440230	11,25	440430	19,50

Zwischenauslauf verzinkt	440144	48,50	440251	48,50	440701	64,50
Zwischenauslauf mit Schieber - Kunststoff	440150	13,80	440250	13,80	440703	26,50
Teleskop-Ablaufrohr Ø 75mm, 1,00 – 2,00m - Kunststoff (FSP 127 - Ø 85,5x1,5mm - 3,0m lang)	440152	11,50	440252	11,40	440704	6,50
Steuerung im Gehäuse, Motorschutzschalter (Hand-0-Automatik) mit Resetknopf und Laufzeitbegrenzung für 1-2 Meldeschalter	440153	229,90	440253	229,90	440702	259,90
Meldeschalter VC RT, 230 V	440700	82,80	440700	82,50	440700	82,50
Rüttler für Silo 0,18 kW, 3000 U/min, 400V	447360	338,50	447360	338,50	447360	338,50
Rüttlerhalteplatte	447361	78,80	447361	78,80	447361	78,80

Spiralenkasten, mit Absperrschieber, Neigung einstellbar 0 – 45° für Polyester-Außensilo	92013	299,90	92014	299,90	92015	329,90
Spiralenkasten für Futtermittel-Silo (Sacksilo) 0 – 45° mit Anschluss	440258	334,50	440256	334,50	440257	358,80

Unverbindliche LISTENPREISE – ohne MwSt. – zzgl. Frachanteil



Förderrohr



Rohrbogen 45°



Förderspirale



Antriebskopf



Spiralenkasten



Antriebskopfgehäuse ohne Getriebe



Zwischenauslauf



Antriebskopf mit Endschalter



Steuerung



Rüttler



Meldeschalter



Zwischenauslauf verzinkt

Zubehör - Standard

Für die Förderung von Schrot, Pellets und Getreide.



Type		FSP 75	FSP 90	FSP 125
Förderleistung ca.	kg/h	1300	1600	4400
0,75 kW, Förderlänge bis	m	50	25	---
1,1 kW, Förderlänge bis	m	---	50	25
1,5 kW Förderlänge bis	m	---	---	50
Pellets	mm	8	10	10

Type	Art.-Nr.	EURO	Art.-Nr.	EURO	Art.-Nr.	EURO
------	----------	------	----------	------	----------	------

Verbindungsuffe FSP - verzinkt	440101	6,80	440231	12,80	440431	14,50
Spannwelle mit Endlager	440102	66,60	440232	66,60	440432	99,90
Spannwelle mit Gleitlager	440103	69,50	440233	78,50	440433	108,50
Trichter mit Aufsatz 500x500x1100mm mit Spiralkastenunterteil inkl. Schieber, Schieberführung montiert ca. 150 L Fassungsvermögen	440104	299,00	440234	299,00	440434	309,00

Einlauf Ø 150mm mit Spannwelle, Endlager und Kopfanschluss	440105	109,50	440235	109,50	440435	169,50
Einlauf Ø 150mm mit Spannwelle, Gleitlager und Kopfanschluss	440106	119,50	440236	115,50	440436	189,50
Unterteil-Spiralkasten 1-Fach – mit Flansch für Spannwelle	440340	79,50	440341	81,50	440342	84,50
Unterteil-Spiralkasten 1-Fach – durchgehend um 2. Silo mit einer Spirale zur entleeren	440343	64,50	440344	66,30	440345	86,50
Unterteil Spiralkasten 2-Fach – in 1 Richtung mit Adapterflansch für Spannwelle	440107	99,90	440237	99,90	440437	122,50
Unterteil Spiralkasten 2-Fach – durchgehend	440108	89,90	440238	89,90	440438	96,80
Unterteil Spiralkasten 2-Fach – in 2 Richtungen mit Adapterflansch für Spannwelle	440109	94,50	440239	91,50	440439	97,90
Unterteil Spiralkasten 2-Fach – 1x Flanschplatte für Spannwelle und 1x durchgehend	440110	94,50	440240	95,50	440440	97,90

Getriebemotor 0,75 kW – 370 U/min	440111	409,50	440241	409,50	440441	---
Getriebemotor 1,1 kW – 370 U/min	440112	465,90	440242	465,90	440442	465,90
Getriebemotor 1,5 kW – 370 U/min	440113	---	440243	499,30	440443	499,30

Unverbindliche LISTENPREISE – ohne MwSt. – zzgl. Frachanteil



Verbindungsuffe



Spannwelle mit Endlager



Spannwelle mit Gleitlager



Trichter mit Aufsatz
500x500mm



Rundeinlauf Ø 150mm
mit Endlager



Rundeinlauf Ø 150mm
mit Gleitlager



Unterteil Spiralkasten 2-fach
– in 1 Richtung



Unterteil Spiralkasten 2-fach
– in 1 Richtung



Unterteil Spiralkasten 2-fach
– in 2 Richtung



Getriebemotor für FSP



Unterteil-Spiralkasten
einfach

Zubehör - Standard



Für die Förderung von Schrot, Pellets und Getreide.

Type		FSP 75	FSP 90	FSP 125
Förderleistung ca.	kg/h	1300	1600	4400
0,75 kW, Förderlänge bis	m	50	25	---
1,1 kW, Förderlänge bis	m	---	50	25
1,5 kW Förderlänge bis	m	---	---	50
Pellets	mm	8	10	10

Type	Art.-Nr.	EURO	Art.-Nr.	EURO	Art.-Nr.	EURO
------	----------	------	----------	------	----------	------

Flanschring Ø 450mm f. Trevirasilos (Spiralkasten)	440160	85,50	440180	85,50	440310	85,50
Flanschring Ø 350mm f. Trevirasilos (Spiralkasten)	440161	83,90	440181	83,90	440311	83,90
Kopfanschluss mit Flansch für Spiralkopfgehäuse	440162	18,90	440182	18,90	440312	21,90
Reduzierung Ø 150mm auf 75mm für Auslauf Antrieb (Kunststoff)	440163	9,50	440183	9,50	440313	---
Ablaufrohr für Auslauf Ø 75mm / 1,0m lang	440164	6,90	440184	6,90	440314	---
Kontrollrohr für FSP 2-tlg. mit Schrauben	440165	16,90	440185	19,90	440315	---
Antriebseinheit mit mechanischem Schalter	440173	99,90	440193	99,90	440323	---
Mechanischer Endschalter	440174	32,90	440194	32,90	440324	32,90

Schlauchschelle für Rohrverbindung	440166	1,20	440186	1,35	440316	1,90
Rohrschelle Zweiteilig	440167	2,90	440187	3,99	440317	6,80
Hülse für Spirale (Antrieb) 24/35mm	440168	71,40	---	---	---	---
Hülse für Spirale (Antrieb) 24/45mm	---	---	440188	62,90	---	---
Hülse für Spirale (Antrieb) 24/70mm	---	---	---	---	440318	77,50
Jochbolzen	440169	1,80	440189	1,80	440319	2,20

Aufsatztrichter 30 Liter , verz. mit Deckel f. Spiralkasten- Unterteil	440170	85,90	440190	75,90	440320	75,90
Aufsatztrichter 60 Liter , verz. mit Deckel f. Spiralkasten- Unterteil	440171	94,30	440191	89,30	440321	89,30
Spiralkasten-Unterteil für Aufsatztrichter mit Adapterflansch für Spannwellen	440172	63,50	440192	63,50	440322	66,70

Reparatur-Kit für gerades Rohr	440131	19,50	440132	---	440133	---
Reparatur-Kit für Rohrbogen	440134	40,90	440135	---	440136	---

Unverbindliche LISTENPREISE – ohne MwSt. – zzgl. Frachanteil



Flanschring für Sacksilo



Kopfanschluss



Schlauchschelle



Kontrollrohr



Hülse für Getriebemotor



Jochbolzen



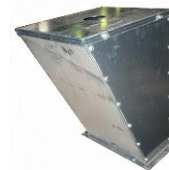
Mechanischer Endschalter



Rohrschelle



Reduzierung Ø 150 auf 75mm



Aufsatztrichter



Spiralkasten Unterteil



Antriebseinheit mechanischer Schalter



Reparaturkit Rohr



Reparaturkit Rohrbogen

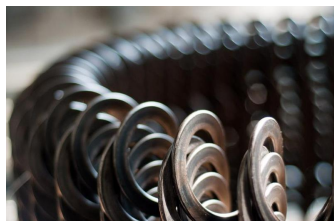
Förderspiralen DWS mit doppelwandigem PVC-Außenrohr

Doppelwandiges Förderrohr – hohe Verschleißfestigkeit

Für den Einsatz in der Landwirtschaft und Industrie

Geeignet zur Förderung von Schrot, Pellets und Getreide.

Type		DWS 80	DWS 90	DWS 114	DWS 131
Förderleistung	bis kg/h	1400	1900	3300	5000
Type		EURO	EURO	EURO	EURO
Antriebskopf - mit Getriebemotor - Antriebswelle - Auslauf-Ø 150mm	0,75 kW, 255 U/min	489,50	525,60	719,00	---
		445001	445002	445003	
	1,10 kW, 250 U/min	---	----	---	712,00
					445049
	1,50 kW, 250 U/min	---	---	---	778,50
					445052
Förderrohr doppelwandig PVC-Außenrohr – je Meter		19,90	21,80	28,40	38,95
		445004	445015	445026	445037
Rohrbogen 15° - doppelwandig PVC-Außenrohr		29,90	33,90	42,30	---
		445005	445016	445027	---
Rohrbogen 30° - doppelwandig PVC-Außenrohr		42,80	43,90	49,95	61,50
		445006	445017	445028	445038
Rohrbogen 45° - doppelwandig PVC-Außenrohr		58,10	57,30	65,70	89,80
		445007	445018	445029	445039
Rohrbogen 90° - doppelwandig PVC-Außenrohr		89,90	95,90	109,90	142,50
		445008	445019	445030	445040
Förderspirale DWS pro m		10,90	12,90	18,20	24,00
		445009	445020	445031	445041
Verbindungs- muffe		11,50	12,80	13,80	25,90
		445010	445021	445032	445042
Zwischenauslauf (Restlosauslauf), verzinkt Ø 150mm		64,00	64,00	69,00	69,00
Steuerung im Gehäuse, Motorschutzschalter (Hand-0-Automatik) mit Resetknopf und Laufzeitbegrenzung für 1-2 Meldeschalter		229,90	229,90	229,90	229,90
		440153	445153	445153	445153
Meldeschalter VC RT, 230 V		82,80	82,80	82,80	82,80
		447360	447360	447360	447360
Spiralenkasten-Unterteil verzinkt mit Inspektionsluke als Spiralen-Einlauf		99,90	108,50	---	---
		445061	445062	---	---
Rundeinlauf 150mm mit Gleitlager mit Spann- welle und Gleitlager		139,90	142,80	---	---
		445063	445064	---	---



Steuerung



Meldeschalter



Rundeinlauf Ø 150mm

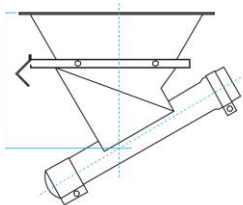


Spiralenkasten-Unterteil

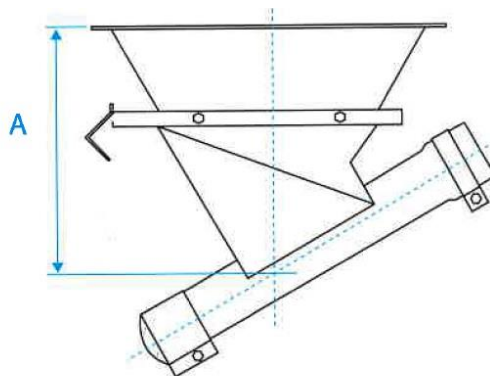
Zubehör Förderspirale DWS

Spiralenkasten mit Anschluss Polyesteraußensilo – gerade – inkl. Endlager und Spannwellen	237,40	267,70	267,70	352,90
	445011	445022	445033	445043
Spiralenkasten mit Anschluss Polyesteraußensilo – 20° – inkl. Endlager und Spannwellen	267,70	267,70	267,70	352,90
	445012	445023	445034	445044
Spiralenkasten mit Anschluss Polyesteraußensilo – 30° – inkl. Endlager und Spannwellen	285,30	285,30	283,10	366,50
	445013	445024	445035	445045
Spiralenkasten mit Anschluss Polyesteraußensilo – 45° – inkl. Endlager und Spannwellen	285,30	285,30	283,10	366,50
	445014	445025	445036	445046
Spiralenkasten-Unterteil – gerade – inkl. Endlager und Spannwellen	158,00	167,00	167,00	229,00
	445070	445071	445072	445073
Spiralenkasten-Unterteil – 20° – inkl. Endlager und Spannwellen	199,00	209,00	209,00	259,00
	445074	445075	445076	445077
Spiralenkasten-Unterteil – 30° – inkl. Endlager und Spannwellen	219,00	229,00	229,00	279,00
	445078	445079	445080	445081
Spiralenkasten-Unterteil – 45° – inkl. Endlager und Spannwellen	229,00	238,00	238,00	299,00
	445082	445083	445084	445085

Unverbindliche LISTENPREISE – ohne MwSt. – zzgl. Frachtanteil



Bauhöhe Spiralenkästen



Für \varnothing 80 mm

Grad	A
0°	330 mm
20°	280 mm
30°	310 mm
45°	410 mm

Für \varnothing 114 mm

Grad	A
0°	350 mm
20°	300 mm
30°	330 mm
45°	430 mm

Für \varnothing 131 mm

Grad	A
0°	370 mm
20°	390 mm
30°	420 mm
45°	550 mm

Alle Maßen in mm.

Förderspirale passend für Roxell Auger System - Typ KAS Kreuzkämper – Auger System

Für die Förderung von Schrot, Pellets und Getreide.

Type		FSP 75	FSP 90	FSP 125
Förderleistung ca.	kg/h	1300	1600	4400
0,75 kW, Förderlänge bis	m	50	25	---
1,1 kW, Förderlänge bis	m	---	50	25
1,5 kW Förderlänge bis	m	---	---	50
Pellets	mm	8	10	10

Type		Art.-Nr.	EURO	Art.-Nr.	EURO	Art.-Nr.	EURO
Getriebemotor für Antriebskopf inkl. Motorhülse	0,75 kW, 370 U/min	420500	359,50	420521	359,50	---	---
	1,1 kW, 370 U/min	420501	438,30	420522	438,30	420601	438,30
	1,5 kW, 370 U/min	---	---	---	---	420602	469,60

Förderrohr 3,00 m mit Muffe	420502	19,70	420523	25,20	420603	49,90
Rohrbogen 45° mit Muffe – R1533	420503	18,40	420524	18,90	420604	43,85
Kontrolleinheit KAS – Gehäuse genietet inkl. Sicherheitsendschalter und Schraubenmaterial, Edelstahl	420504	99,90	420525	99,90	420605	102,50
Rohranschlusssatz für Spirale inkl. Rohrstützen V2A, Rohrbügelchelle und Befestigungsschrauben	420505	48,90	420526	57,40	420606	74,20
Ablauftrichter auf Ø 75mm, für Kontrolleinheit	420506	9,90	420527	9,90	420607	56,20
Förderspirale pro m	420507	10,90	420528	12,30	420608	19,50

Verbindungsmuffe verzinkt	420508	6,90	420529	8,90	420609	12,90
Silotrichter für Spiralsystem KAS -Außen-Ø 440mm	420509	45,40	420530	45,40	420610	45,40
Übergang mit Schieber kpl. Übergang von Trichter auf Spiralenkasten inkl. Absperrschieber und Schraubenmaterial	420510	58,70	420531	58,70	420611	58,70
Spiralenkasten-Unterteil KAS mit Spannweite mit Rohrschelle, Spannweite und Endlager – V2A	420511	175,50	420532	182,50	420612	299,90
Spiralenkasten-Unterteil KAS 2-fach mit Spannweite mit 2 Rohrschelle, 2 Spannweite und Endlager – V2A	420512	289,50	420533	294,50	420613	---
Zwischenauslauf Ablaufgehäuse, Drehschieber, Regenhaube, Zugriffset	420513	13,50	420534	13,80	420614	24,50

Kontrollrohr transparent	420514	15,90	420535	16,50	420615	---
--------------------------	--------	-------	--------	-------	--------	-----

Unverbindliche LISTENPREISE – ohne MwSt. – zzgl. Frachtanteil



Getriebemotor



Kontrolleinheit



Rohranschluss-Satz



Ablauftrichter



Zwischenauslauf



Förderrohr



Rohrbogen 45°



Silotrichter



Übergang mit Schieber



Spiralenkasten Unterteil



Spiralenkasten Unterteil 2-fach

Förderspiralen FSP - Standard

Für die Förderung von Schrot, Pellets und Getreide.

Type		FSP 56	FSP 60
Förderleistung	ca. kg/h	500	500
0,55 kW, Förderlänge bis	m	25	25
0,75 kW, Förderlänge bis	m	50	50
Pellets	mm	8	10

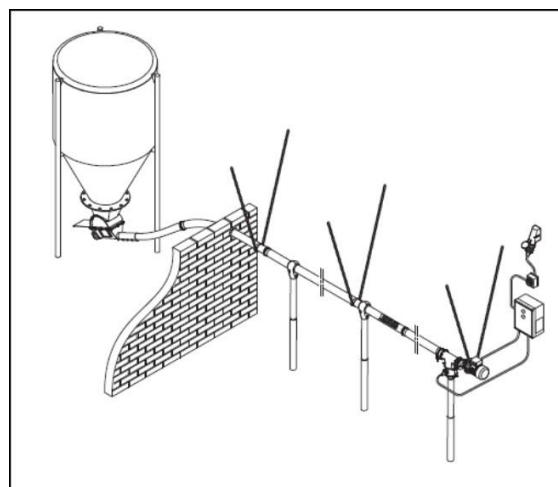
Type		Art.-Nr.	EURO	Art.-Nr.	EURO
Antriebskopf	0,75 kW, 370 U/min	105001	468,90	106003	469,90
	0,55 kW, 370 U/min	105003	439,90	106004	442,90
	1,5 kW, 370 U/min	---	---	---	---

Förderrohr 3,00 m mit Muffe	1050301	18,90	106030	18,90
Rohrbogen 45° mit Muffe	1050351	18,20	106035	18,90
Förderspirale pro m	3630	9,90	4038	10,50

Auslauf-T-Stück mit Absperrschieber und Seilzug - Kunststoff	105060	13,50	103110	13,50
Teleskop-Ablaufrohr Ø 75mm, 1,00 – 2,00m - Kunststoff	814075	10,90	814070	10,90

Spiralenkasten, mit Absperrschieber, Neigung einstellbar 0 – 45° für Polyester-Außensilo	92013	299,90	92014	299,90
Spiralenkasten für Futtermittel-Silo (Sacksilo) 0 – 45°	440255	329,50	440256	329,50

Unverbindliche LISTENPREISE – ohne MwSt. – zzgl. Frachanteil



Unser Sortiment an Förderspiralen aus Federstahl

Hier finden Sie unsere Auswahl an Förderspirale als Ersatzteil. Die Spirale wird pro Meter verkauft.

Für Fragen stehen wir Ihnen jederzeit zur Verfügung. Die Seelenlose Spirale, auch Flex-Schnecke genannt gibt es in folgenden Größen:

Bezeichnung		Art.-Nr.	EURO
Förderspirale Ø 36,5x30x20-8x3,3mm		3630	auf Anfrage
Förderspirale Ø 36,5x40x20-8x3,3mm		3640	auf Anfrage
Förderspirale Ø 38,3x31x22,8x3,3mm		3831	auf Anfrage
Förderspirale Ø 40x38x24-8x3,3mm		4038	auf Anfrage
Förderspirale Ø 48,3x40x32-8x3,3mm		4840	auf Anfrage
Förderspirale Ø 50,3x35x30-10x4,3mm		5035	auf Anfrage
Förderspirale Ø 60x40x36, 12x4mm		6040	auf Anfrage
Förderspirale Ø 62x55x38mm		6255	auf Anfrage
Förderspirale Ø 68x50x44,5, 11,7x4,3mm		6850	auf Anfrage
Förderspirale Ø 70x52x46,5, 11,7x4,3mm		7052	auf Anfrage
Förderspirale Ø 70x65x46,5, 11,7x4,3mm		7065	auf Anfrage
Förderspirale Ø 86x60x58-14x4,3mm		8660	auf Anfrage
Förderspirale Ø 95x65x67-14x5mm		9565	auf Anfrage
Förderspirale Ø 100x70x72, 14x5mm		10070	auf Anfrage
Förderspirale 53,3x37x33-10x4,3mm		5337R	auf Anfrage
Förderspirale 60x45x36,5, 11,7x4,3mm	Edelstahl	6045	auf Anfrage
Förderspirale Ø 60x60x36,5, 11,7x4,3mm	Edelstahl	6060	auf Anfrage
Förderspirale Ø 70x65x46,5, 11,7x4,3mm	Edelstahl	7065	auf Anfrage
Förderspirale Ø 36,5x48x20-8x3,3mm		3648	auf Anfrage
Förderspirale Ø 37,5x38x21-83,3mm		3738	auf Anfrage
Förderspirale Ø 45x38x29-8x4,3mm		4538	auf Anfrage
Förderspirale Ø 36,5x48x20-8x3,3mm		3648	auf Anfrage

