

RIELA – Mühlensatzteile

Bei uns finden Sie unsere Verschleißteile passend zur RIELA Mühle. Aufgrund unserer eigenen Fertigung können wir Ihnen eine Vielzahl von Ersatzteilen kostengünstig liefern.

Wir fertigen **Rundlochsiebe** und **Gewebesiebe (Drahtsiebe)** passend für Ihre RIELA Hammermühle.

Zudem können wir Ihnen die Mühlensiebe auch in „gehärteter Ausführung“ fertigen, für eine extra hohe Standzeit bei großem Durchsatz.

Zudem können wir Ihnen unsere Siebe auch in Gewebematerial oder auch Drahtsieb genannt anbieten. Die Gewebesiebe sind aus verschleißfestem Federstahl hergestellt. Das Drahtsieb steigert durch seine großen und offenen Siebfläche die Leistung der Mühle erheblich.

Bitte teilen Sie uns bei Ihrer Bestellung bei Sieben immer die gewünschte Lochung oder Maschenweite an.

bei Rundlochsiebe: **Standard = 2mm Material** **Verstärkt = 3mm Material**

RIELA	Bezeichnung:	Maße in mm:	Artikel-Nr.	
			Standard:	Verstärkt:
Siebe	RM 2	69mm br.	0-1490	0-1491
	RM 2 – Gewebe	69mm br.	0-1492	---
	RM 3	95mm br.	0-1493	0-1494
	RM 3 - Gewebe	95mm br.	0-1495	---
	RBM 5	170mm br.	0-1496	0-1497
	RM 6 – Mühle ohne Gebläse	170mm br.	0-1498	0-1499
	RM 6 - Gewebe	170mm br.	0-1501	---
	Mahlfix – Absack-Mühle	110mm br.	0-1502	---
Schläger	für RM gezackt	135x35x6mm	0-1503	
	Widia-Schläger		0-1504	
Bolzen	RM 2	Satz	0-1505	
	RM 3	Satz	0-1506	
	RBM 5	Satz	0-1507	
	RM 6	Satz	0-1508	



Schläger SKIOLD BM/DM



Satz Bolzen SKIOLD BM/DM



Sieb SKIOLD BM/DM 2



Sieb SKIOLD BM / DM 3



RIELA – Mühlensatzteile

Zudem fertigen wir auch die Mahlbrücken (Siebhalter) passend zur RIELA Mühle.

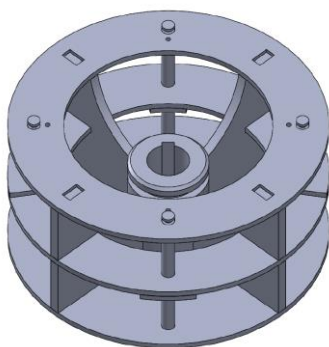
Auch die Mühlen Rotoren (Schlagwerk) RIELA werden bei uns komplett mit Schläger (Hammer), Bolzen und Distanzscheiben gebaut.

Des Weiteren fertigen wir den Auswerfer (Lufttrad) RIELA mit verschiedener Anzahl der Flügel je nach Förderlänge der Mühlenleitung.

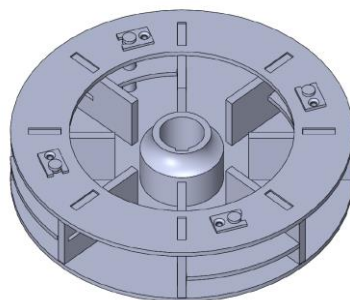
Und auch die Baumwollfilter nähen wir bei uns in allen Größen und Durchmessern für Sie.

Sollte Sie mal einen Ersatz Elektromotor passend zu Ihrer RIELA Mühle gebrauchen, so können wir Ihnen diesen Preisgünstig anbieten.

RIELA	BEZEICHNUNG	Artikel-Nr.
Mahlbrücken	RM 2	0-1509
	RM 3	0-1510
	RBM 5	0-1511
	RM 6	0-1512
Austausch-Rotor	RM 2	0-1513
	RM 3	0-1514
	RBM 5	0-1515
	RM 6	0-1516
Auswerfer	RM 2 / 2-flg.	0-1517
	RM 2 / 4-flg.	0-1518
	RM 3 / 4-flg.	0-1519
	RM 3 / 8-flg.	0-1520
	RBM 5 – Scheibe – 4-flg.	0-1521
	RBM 5 – Scheibe – 8-flg.	0-1522
Filter		Auf Anfrage
Mühlen-Elektro-Motor		Auf Anfrage



Rotor SKIOLD DM 6



Rotor SKIOLD DM



Auswerfer SKIOLD 8-flg.



Auswerfer SKIOLD BM 2



Filter passend für SKIOLD

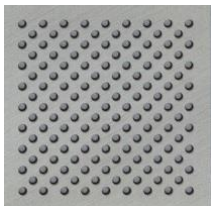


Elektromotoren für SKIOLD Mühlen

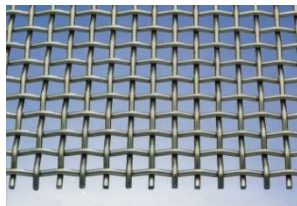
Sehr geehrte Damen und Herren,

für unsere Hammermühlensieben stehen folgende Lochungen bzw. Durchgänge zur Verfügung.

- ❖ **Standard-Siebe in folgenden Lochungen:**
1,0 / 1,5 / 2,0 / 2,25 / 2,5 / 2,75 / 3,0 / 3,25 / 3,5 / 4,0 / 4,5 / 5,0 / 6,0 / 7,0 / 8,0 / 10,0 / 12,0 / 15,0mm
Weitere Lochungen auf Anfrage.
- ❖ **Verstärkte-Siebe in folgenden Lochungen:**
3,0 / 3,5 / 4,0 / 4,5 / 5,0 / 6,0 / 7,0 / 8,0 / 10,0 / 12,0mm, 15,0mm
Weitere Lochungen auf Anfrage.
- ❖ **Edelstahl-Siebe in folgenden:**
1,0 / 1,5 / 2,0 / 2,5 / 3,0 / 4,0 / 4,5 / 5,0mm
Weitere Lochungen auf Anfrage.
- ❖ **Gewebesiebe in folgenden Maschenweiten:**
2,0 / 2,5 / 2,8 / 3,15 / 3,55 / 4,0 / 4,5 / 5,0 / 6,3mm / 8,0mm / 10,0mm
Weitere Maschenweiten auf Anfrage.
- ❖ **Streckmetall-Siebe in folgenden Durchgängen**
2,0 / 2,5 / 3,0 / 3,5 / 4,0 / 5,0 / 6,0 / 7,0 / 8,0 / 10,0 / 12,0 / 14,0mm
Weitere Durchgänge auf Anfrage.
- ❖ **Conidursiebe** auf Anfrage
- ❖ **NEU IM PROGRAMM – „Gehärtete Siebe“**
mit extra hoher Standzeit
- ❖ zu jederzeit versuchen wir neue Verschleißteile in unser Programm einzuführen. Sollten Sie die benötigten Teile nicht finden, rufen Sie uns doch bitte an.
- ❖ **Weitere, nicht in der Liste angegebene Ersatzteile, können nach Maßangabe, Muster oder Zeichnung gefertigt werden.**
- ❖ Rücknahmen oder Umtausch nur nach vorheriger Vereinbarung unter Abzug der Bearbeitungskosten.



Rundloch



Gewebe



Streckmetall



Conidur

Verzinkte Rohrteile im Baukastensystem

Durchmesser: Blechstärke:	80		100		120	
	1,5 mm	EURO	1,5 mm	EURO	1,5 mm	EURO
Rohr 0,25 m	1-610	11,25	1-611	14,85	1-612	15,80
Rohr 0,50 m	1-221	14,50	1-200	16,40	1-201	17,90
Rohr 1,00 m	1-205	18,90	1-206	24,60	1-207	27,60
Rohr 2,00 m	1-211	30,55	1-212	40,65	1-213	46,90
Spannring 1-tlg. mit Dichtung	1-217	3,90	1-218	Anfrage	1-219	4,00
Spannring 2-tlg. mit Dichtung	1-223	7,55	1-224	7,70	1-225	7,65
Schnellspannring mit Dichtung	1-229	9,95	1-230	9,95	1-231	11,90
Bogen 45° / Material 2 mm	1-236	51,40	1-237	47,30	1-238	44,60
Bogen 90° / Material 2 mm	1-242	53,20	1-243	62,75	1-244	67,20
Segment 7,5°	1-550	7,30	1-551	7,40	1-250	7,50
Segment 15°	1-552	7,60	1-255	7,80	1-256	7,80
Segment 30°	1-553	8,30	1-261	8,45	1-262	8,50
Segment 45°	1-554	8,95	1-267	9,10	1-268	9,10
Gabelstück 1x45°	1-272	39,50	1-273	39,80	1-274	42,90
Gabelstück 2x45°	1-613	59,60	1-279	59,50	1-280	62,40
2-Wege Abzweigstück handbetätigt	1-290	249,20	1-291	299,50	1-292	Anfrage
2-Wege Abzweigstück pneumatisch	1-450	Anfrage	1-451	549,80	-----	----
2-Wege Abzweigstück motorisch	1-453	Anfrage	1-454	534,50	-----	----
Übergangsstück gerade	1-614	32,90	1-615	32,90	1-298	22,50
Übergangsstück 45°	1-616	79,90	1-617	76,70	1-304	51,30
Auslauf mit Schieber gerade	-----	----	-----	----	1-310	46,90
Auslauf mit Schieber 45°	-----	----	-----	----	1-437	73,90
Rohrschieber	1-314	43,80	1-315	43,75	1-316	35,50
Klappkasten 1x45° handbetätigt	----	----	----	----	1-322	151,50
Klappkasten 2x45° handbetätigt	-----	----	-----	----	1-329	151,50
Übergang 80/100	1-339	16,20	-----	----	-----	----
Übergang 100/120	-----	----	1-346	16,90	-----	----
Übergang 120/150	-----	----	-----	----	1-353	19,20
Übergang 100/150	-----	----	1-347	21,30	-----	----
Schwenkkopf 0° - 45° schwenkbar	-----	----	-----	----	1-383	104,50
Gummi-Verbindungsmuffe	1-441	15,90	1-442	16,50	-----	----
Anschlussstutzen mit Flansch	1-474	9,90	1-475	9,55	1-476	9,90
T-Stück	1-618	75,30	1-619	52,60	1-490	47,90
Luftregulierschieber	1-710	51,95	Anfrage	----	Anfrage	----
Schlauchstutzen	1-711	18,45	Anfrage	----	Anfrage	----
Gummi-Verschlussdeckel	-----	----	1-493	6,20	1-494	6,50
Alu-HD-Verbindungsmuffe 88,9 mm	1-510	24,50	-----	----	-----	----
Alu-HD-Verbindungsmuffe 101,6mm	1-511	38,40	----	----	----	----
Alu-HD-Verbindungsmuffe 114,3mm	1-512	30,90	----	----	----	----

Unverbindliche Listenpreise zzgl. 19% MwSt. und Frachanteil



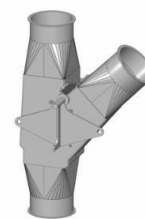
Alu-HD-Verbindungsmuffe



Rohrschieber



Schwenkkopf



2-Wege-
Abzweigstück



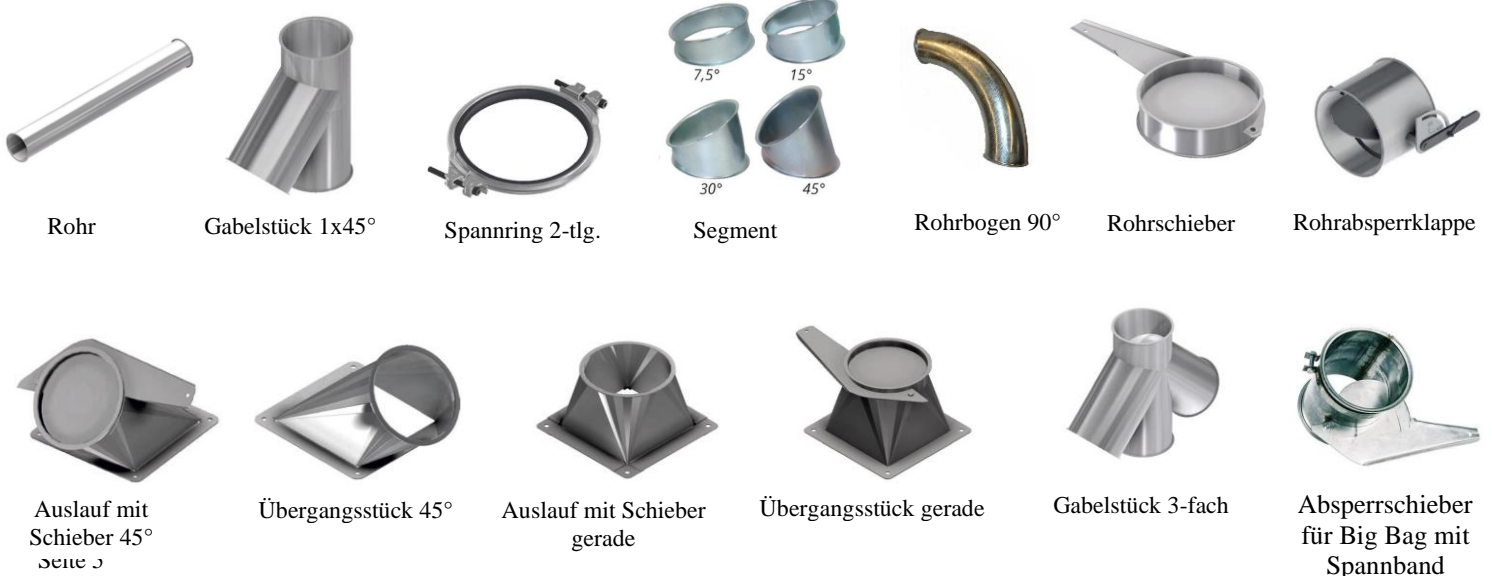
Segment

Verzinkte Rohrteile im Baukastensystem

Durchmesser: Blechstärke:	150		150		200		200	
	1,5 mm	EURO	2 mm	EURO	1 mm	EURO	2 mm	EURO
Rohr 0,50 m	1-202	18,70	1-203	29,20	1-204	22,80	1-460	36,30
Rohr 1,00 m	1-208	29,95	1-209	49,50	1-210	36,80	1-461	63,80
Rohr 2,00 m	1-214	51,20	1-215	90,80	1-216	65,45	1-462	114,90
Spannring 1-tlg. mit Dichtung	1-220	3,95	-----	----	-----	----	-----	----
Spannring 2-tlg. mit Dichtung	1-227	7,80	1-498	10,05	1-463	12,05	1-228	14,30
Spannring 160 auf 150	1-402	28,70	-----	----	-----	----	-----	----
Schnellspannring mit Dichtung	-----	----	1-234	13,20	-----	----	1-235	16,30
Bogen 45°/Material 2 mm	-----	-----	1-699	77,70	-----	-----	1-698	93,90
Bogen 90°/Material 2 mm	-----	-----	1-697	118,30	-----	-----	1-696	160,90
Segment 7,5°	1-251	7,70	1-252	8,95	1-464	Anfrage	1-253	13,80
Segment 15°	1-257	8,20	1-258	9,80	1-465	Anfrage	1-259	14,60
Segment 30°	1-263	9,50	1-264	11,30	1-466	Anfrage	1-265	18,20
Segment 45°	1-269	10,10	1-270	11,90	1-467	Anfrage	1-271	23,50
Segment 5° ballig	---	---	1-620	15,10	---	---	1-624	22,80
Segment 15° ballig	---	---	1-621	15,60	---	---	1-625	23,30
Segment 30° ballig	---	---	1-622	17,60	---	---	1-626	28,40
Segment 45° ballig	---	---	1-623	18,10	---	---	1-627	38,90
Gabelstück 1x45°	1-275	48,60	1-276	53,80	-----	----	1-277	89,90
Gabelstück 2x45°	1-281	53,95	1-282	56,40	-----	----	1-283	99,90
Gabelstück 3-fach	-----	----	1-288	107,80	-----	----	1-289	190,40
Übergangsstück gerade	1-299	29,20	1-300	34,40	-----	----	1-301	59,10
Übergangsstück 45°	1-305	62,40	1-306	74,65	-----	----	1-307	96,90
Auslauf mit Schieber gerade	1-311	49,90	1-312	59,80	-----	----	1-599	97,50
Auslauf mit Schieber 45°	1-438	93,95	1-439	108,50	-----	----	1-712	126,30
Rohrschieber	1-317	49,90	1-318	59,40	-----	----	1-319	68,80
Rohrabsperrschieber für Big Bag mit Spannband	1-320	39,90	---	---	---	---	---	---
Rohrabsperreklappe	1-456	80,40	-----	----	-----	----	1-457	108,50

Rohr = Material-Stärke 1 mm ausgenommen 1-203 / 1-209 / 1-215 / 1-460 / 1-461 / 1-462

Unverbindliche Listenpreise zzgl. 19% MwSt. und Frachtanteil



Verzinkte Rohrteile im Baukastensystem

Durchmesser: Blechstärke:	150 1,5 mm	EURO	150 2 mm	EURO	200 1 mm	EURO	200 2 mm	EURO
Klappkasten 1x45° handbetätigt	1-323	133,90	1-324	172,50	----	----	1-325	263,20
Klappkasten 1x45° pneumatisch	----	----	1-458	726,10	----	----	1-459	824,90
Klappkasten 1x45° motorisch	----	----	1-601	1.084,40	----	----	1-602	1.184,00
Klappkasten 2x45° handbetätigt	1-330	133,90	1-331	182,50	----	----	1-332	263,20
Klappkasten 2x45° pneumatisch	----	----	1-608	726,10	----	----	1-609	824,90
Klappkasten 2x45° motorisch	----	----	1-606	1.084,10	----	----	1-607	1.184,00
Übergang 150/200	1-360	27,70	----	----	----	----	----	----
Übergang 100/120	1-346	16,90	----	----	----	----	----	----
Übergang 120/150	1-353	20,90	----	----	----	----	----	----
Übergang 100/150	1-347	21,30	----	----	----	----	----	----
Übergang 150/300	1-631	51,70	----	----	----	----	----	----
Übergang 200/250	1-632	54,10	----	----	----	----	----	----
Übergang 200/300	1-633	55,90	----	----	----	----	----	----
Drehrohrverteiler 4-fach	----	----	1-367	997,50	----	----	1-368	1395,00
Drehrohrverteiler 6-fach	----	----	1-373	1.240,20	----	----	1-374	1528,00
Drehrohrverteiler 8-fach	----	----	1-379	1.559,30	----	----	1-380	1.711,00
Schwenkkopf 0° - 45° schwenkbar; 360° drehbar	1-384	122,80	1-385	195,20	----	----	1-386	214,70
Kugelgelenkkopf 0° - 15°	1-408	173,40	----	----	----	----	1-410	258,50
Schieberohr 0,5 m	1-390	Anfrage	----	----	----	----	----	----
Schieberohr 1 m	1-396	Anfrage	----	----	----	----	----	----
Anschlussstutzen mit Flansch	1-440	14,70	1-477	19,10	----	----	1-478	26,40
T-Stück	1-491	99,90	1-499	38,90	----	----	1-492	51,70
Kontrollrohr	----	----	1-821	68,80	----	----	1-822	83,40
Schlauchstutzen verzinkt	----	----	1-489	10,95	----	----	1-628	13,20
Einschieberohr 1,0m mit Dichtung	1-629	134,95	---	---	1-630	264,70	---	---
Ausblasrohr mit Lochgitter	1-823	168,95	----	---	1-824	201,50	----	----
Plexiglasrohr Edelstahl	1-825	99,20	---	---	1-826	136,90	---	---
Gummi-Verschlussdeckel	1-495	8,95	----	----	----	----	1-496	16,90

Rohr = Material-Stärke 1 mm ausgenommen 1-203 / 1-209 / 1-215 / 1-460 / 1-461 / 1-462

NEU im Programm Rohrbauteile in 3mm Materialstärke

Unverbindliche Listenpreise zzgl. 19% MwSt. und Frachtanteil



Klappkasten 1x45°



Klappkasten 2x45°



Klappkasten 1x45°
motorisch



Klappkasten 1x45°
pneumatisch



Gummi-
Verschlussdeckel



Kontrollstutzen



Kugelgelenkkopf



Schwenkkopf



Übergang
(Reduzierung)



T-Stück



Anschlussstutzen
mit Flansch



Plexiglasrohr



Ausblasrohr
mit Lochgitter

Filter in allen Durchmessern und Längen



Hier finden Sie unsere Filter als Meterware. Die Filterschläuche sind an beiden Enden mit einem Umschlag professionell vernäht. Unsere Filter werden aus hochwertigem Industriestoff hergestellt. Die Baumwollfilter sind extra luftdurchlässig und extrem filterfähig.

Unsere Baumwollfilter können für die verschiedensten Anlagen und Maschinen verwendet werden wie z.B. für Mühlen oder Silos und finden auch in der Industrieanlagen

Filterschlauch – Meterware – Enden abgeschnitten

Filter-Durchmesser	Länge
150mm	je Meter
200mm	je Meter
250mm	je Meter
300mm	je Meter
350mm	je Meter
400mm	je Meter
500mm	je Meter
600mm	je Meter
700mm	je Meter
800mm	je Meter
900mm	je Meter
1000mm	je Meter

Art.-Nr.	EURO
1-500	9,30
1-501	9,90
1-502	10,60
1-503	11,50
1-504	11,90
1-505	12,50
1-506	18,50
1-507	19,90
1-508	22,50
1-509	24,90
1-513	28,50
1-514	34,90

Zusatz-Optionen

Bezeichnung
Einseitig Umschlag
Kordel zum Zuziehen eingenäht einseitig inkl. Umschlag
Spanngurt mit Klemmschloss einseitig
Einseitig geschlossen
Einhängeöse einnähen

Art.-Nr.	EURO
1-530	2,00
1-531	4,80
1-532	8,50
1-533	2,00
1-534	4,90

Unverbindliche Listenpreise – zzgl. MwSt. – zzgl. Frachtanteil

Filter nach Kundenwunsch

Die Filterschläuche können wir auch direkt auf den Kundenwunsch gegen einen kleinen Mehrpreis fertigen. Einfach bei der Bestellung angeben, ob....

- der Filterschlauch einseitig geschlossen werden soll
- eine Kordel (Band) am Filterende zum Verschließen eingenäht werden soll
- Spanngurt mit Schloss am Filterende zum Verschließen eingenäht werden soll
- weitere Optionen möglich

Filterhosen / Hosensfilter

Hosensfilter-Durchmesser	Gesamtlänge inkl. Hosenschenkel
250mm	3,0m
300mm	3,0m
350mm	3,0m
400mm	3,0m

Auch in anderen Größen

Art.-Nr.	EURO
1-518	95,00
1-519	102,00
1-520	110,00
1-521	119,00

Filtertaschen

Wir können auch Filtertaschen nach Muster für Sie fertigen.

