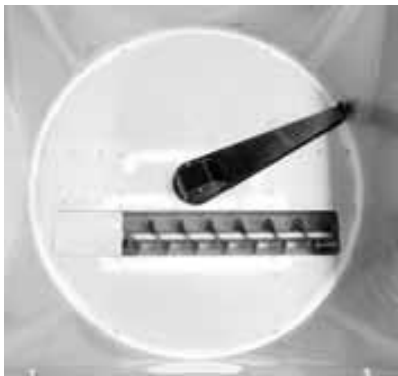
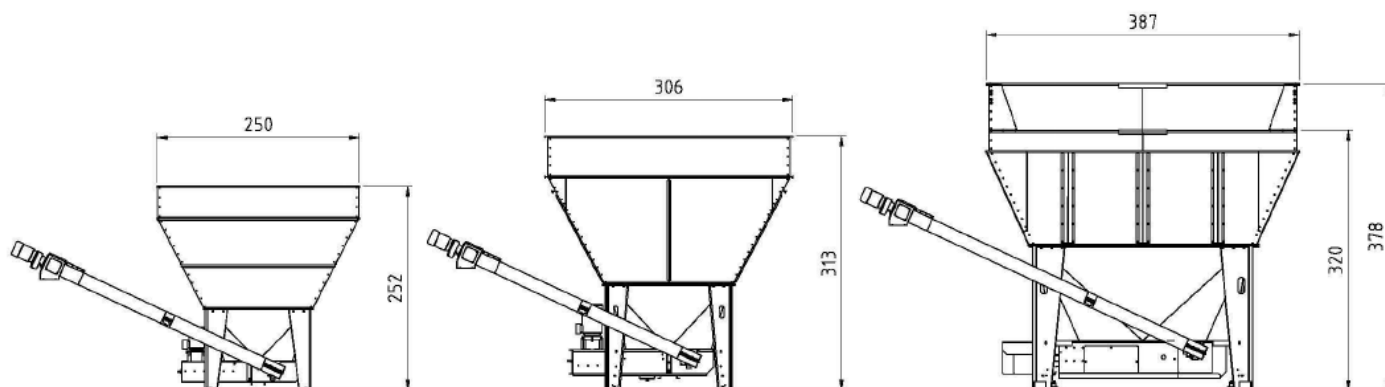


CCM-Dosieranlage



CCM-Dosieranlage

Bezeichnung	EURO
CCM-Dosierer Grundgestell Typ 45 Ausführung: rechts/links - Unterbauschnecke V2A Ausführung, mit Anschlussmöglichkeit für Schrägförderschnecke, - Grundfläche 1200x1200mm Höhe 1020mm, Antrieb Schwert 3,0 kW Getriebemotor, - Antrieb Unterbauschnecke 1,5 kW/120 U/min (Leistung bis 8m³/h) - alle produktberührten Teile aus V2A, Rührwerksschwert aus Spezialstahl Lieferumfang: EG-Konformitätserklärung	Auf Anfrage
V2A Aufbau 2,5 m³ - in geschraubter Ausführung, Breite 1900mm, Tiefe 1250mm, Höhe 950mm	Auf Anfrage
V2A Aufbau 4,0 m³ - in geschraubter Ausführung, Breite 2400mm, Tiefe 1250mm, Höhe 1500mm	Auf Anfrage
Schneckenverlängerung Unterbauschnecke (Verlängerungsmöglichkeit bis 8m) – Preis pro Meter	Auf Anfrage
V2A Auslaufrohr	
CCM Förderschnecke Typ 160 Schneckenlänge 3,0m, Antrieb: Getriebemotor 1,5 kW, Förderrohrdurchmesser 160mm PVC, Schneckenkopf V2A Material mit 2 Stück Kontrollöffnungen, V2A Förderschnecken	Auf Anfrage
Austrageschnecke wie beschrieben, jedoch 4,0m lang / Antrieb 1,5 kW	Auf Anfrage
Austrageschnecke wie beschrieben, jedoch 5,0m lang / Antrieb 2,2 kW	Auf Anfrage
Austrageschnecke wie beschrieben, jedoch 6,0m lang / Antrieb 2,2 kW	Auf Anfrage
Austrageschnecke wie beschrieben, jedoch 7,0m lang / Antrieb 2,2 kW	Auf Anfrage
Austrageschnecke wie beschrieben, jedoch 8,0m lang / Antrieb 3,0 kW	Auf Anfrage
Austrageschnecke wie beschrieben, jedoch 9,0m lang / Antrieb 3,0 kW	Auf Anfrage
Austrageschnecke wie beschrieben, jedoch 10,0m lang / Antrieb 3,0 kW	Auf Anfrage



Gerne unterbreiten wir Ihnen auf Anfrage ein auf Ihre Bedürfnisse angepasstes Angebot.