

## KREUTZKÄMPER – Futtermischer

Unsere Futtermischer KRM und RZM werden für die Vermischung von Futtermitteln eingesetzt. Eine Beschickung kann über Mühlen, Rohrschnecken oder manuell durch Zugabe von Sackware erfolgen.

Entleert werden die Futtermischer über die entsprechenden Ausläufe gegebenenfalls in Verbindung mit Rohrschnecken und Förderspiralen oder Seilförderer. Eine Wiegeeinrichtung ermöglicht einen automatischen Ablauf der Beschickung mit den einzelnen Komponenten sowie das Mischen und die Entleerung des Futtermischers.

Sojaölzugabe können von Hand über eine spezielle Sojaölpumpe zudosiert werden. Es ist möglich, einer Futtermischung 20 – 22% CCM beizugeben.

### Futtermischer KRM

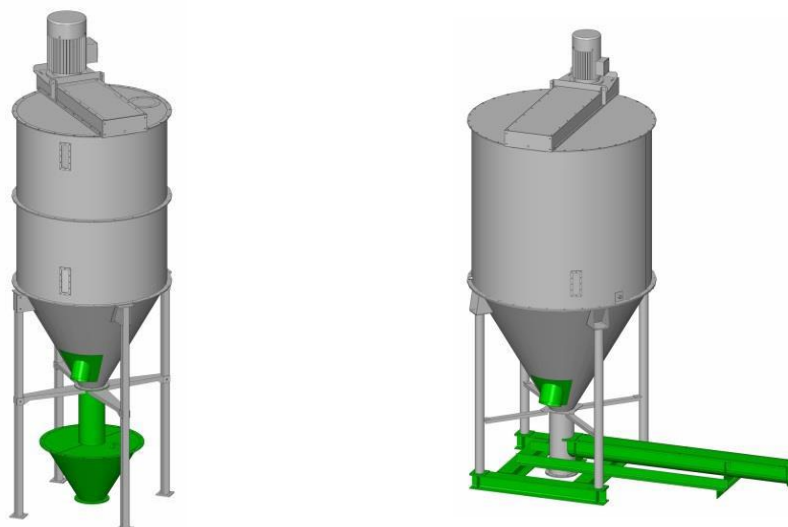
Ausführung als Freimischer mit konischer Schnecke, lackierte Ausführung, Schauglas. Am Antrieb ist die Mischerschnecke mit einem Pendelrollenlager gelagert, unten wird die Mischerschnecke durch ein Gleitlager geführt. Schmierleitung zum Pendelrollenlager. Der Antrieb erfolgt über einem Zahnriemenantrieb.

### Futtermischer RZM

Ausführung als Zwangsmischer, lackierte Ausführung, Schauglas. Am Antrieb ist die Mischerschnecke mit einem Pendelrollenlager gelagert, unten wird die Mischerschnecke durch ein Gleitlager geführt. Schmierleitung zum Pendelrollenlager. Der Antrieb erfolgt über einem Zahnriemenantrieb.

### Optionale Erweiterung:

Untenfüllung über Boden, Untenfüllung versenkt, Auslauf mit Absperrschieber und Schutzgitter zur Montage am Mischertrichter, Auslauf  $\varnothing$  150 mm oder  $\varnothing$  200 mm mit Absperrschieber nur zum Anbau von Förderaggregaten. 4-Punkt-Wiegesystem mit Rahmen in Verbindung mit einer Einschubschnecke, Einschubschnecke mit Antrieb, Trichter mit Deckel für Komponentenzugabe, direkter Mischereingang  $\varnothing$  100 mm und  $\varnothing$  120 mm, Sojaöl-Pumpe mit Saugkorb und Rohrstützen für Mischeranschluss, Filteranlagen.



## Futtermischer in lackierter Ausführung

Freimischer mit konischer Mischschnecke zum besonders schonenden Mischen empfindlicher Futterkomponenten. Keine Entmischung kleinerer Füllmengen. Hohe Mischleistung bei größter Mischgenauigkeit. Futtermischer werden vormontiert geliefert.

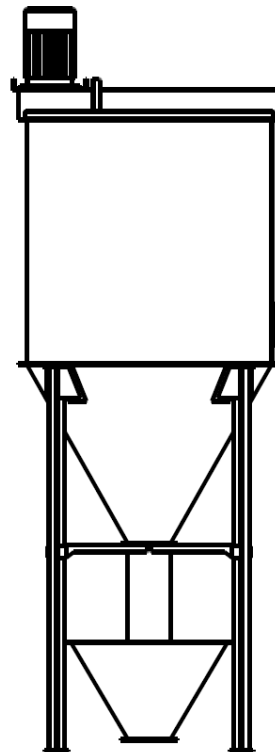
### Serienmäßig:

Motor, Zahnriemenantrieb; Schmierleitung; konische Mischschnecke, Schauglas, 4 Beine, Lieferung ohne Auslauf

Typ	kW	Inhalt	
		Liter	kg
KRM 20	2,2	1700	1000
KRM 25	3,0	2000	1200
KRM 30	3,0	2600	1500
KRM 40	4,0	3300	2000

Art.-Nr.	EURO
141130	2.969,00
141140	3.378,00
141150	3.639,00
141170	3.868,00

Unverbindliche LISTENPREISE – ohne MwSt. – zzgl. Frachtanteil



## Zwangsmischer RZM

- zum besonders schonenden Mischen empfindlicher Futterkomponenten
- keine Entmischung kleinerer Füllmengen
- hohe Mischleistung bei größter Mischgenauigkeit

### Serienausstattung:

Motor, Zahnriemenantrieb, Schmierleitung; Mischschnecke 300mm;  
Schauglas, 4 Beine, Lieferung ohne Auslauf

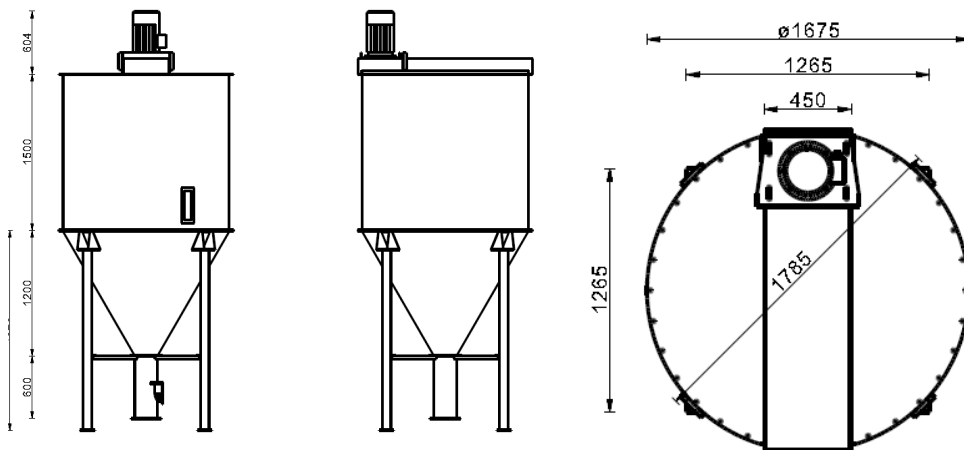


Typ	Inhalt in Liter	Inhalt in kg	Motor in kW	Gesamthöhe in mm		Art.-Nr.	EURO
				ohne Motor	mit Motor		
<b>RZM 500</b>	2.500	1.400	4,0	ca. 2.574	ca. 3.136	9210318	3.595,00
<b>RZM 1000</b>	3.500	2.000	5,5	ca. 3.194	ca. 3.728	9210338	4.029,00
<b>RZM 1500</b>	4.500	2.600	5,5	ca. 3.814	ca. 4.398	9210340	4.558,00
<b>RZM 2000</b>	5.500	3.200	5,5	ca. 4.434	ca. 5.018	9210327	4.989,00

## Zubehör:

<b>Auslauf</b> , mit Absperrschieber und Schutzgitter zur Montage am Mischertrichter	9210375	96,80
<b>Auslauf Ø 200mm</b> mit Absperrschieber	9210376	115,90
<b>Rahmen für 4-Punkt-Wiegesystem</b> in Verbindung mit Einschubschnecke	9210379	589,50
<b>Einschubschnecke RKS 135 / 2,0m, 0,75 kW</b>	9210380	1.129,30
<b>Soja-Ölpumpe</b> mit 4,00m Saugschlauch	9210381	528,90

Unverbindliche LISTENPREISE – ohne MwSt. – zzgl. Frachtanteil



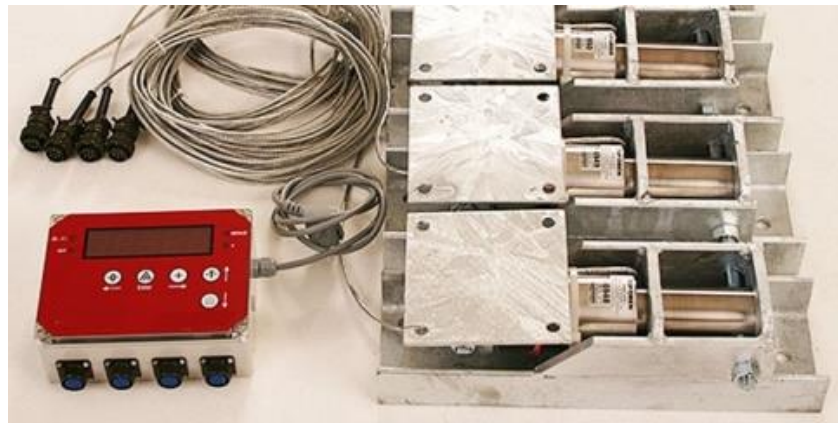
	A	B
<b>SM 25</b>	1000	610
<b>SM 35</b>	1500	670
<b>SM 45</b>	2000	670
<b>SM 55</b>	2500	670
<b>SM 65</b>	3000	710
<b>SM 75</b>	3500	710

## Wiegensysteme

### Wiegensystem mit Messverstärker MV 2, Verbindungsbox mit 9,0m Kabel,

Wiegeelemente wahlweise 550, 1100, 1760 oder 3000 kg mit Wiegeelementhalter mit Krafteinleitungsset zur Lastenleitung

3 Wiegeelemente 550 kg mit 6,0m Kabel	720601	1.086,20
3 Wiegeelemente 1100 kg mit 6,0m Kabel	720611	1.086,20
3 Wiegeelemente 1760 kg mit 6,0m Kabel	720621	1.086,20
3 Wiegeelemente 3000 kg mit 9,0m Kabel	720631	1.194,80
4 Wiegeelemente 550 kg mit 6,0m Kabel	720641	1.280,70
4 Wiegeelemente 1100 kg mit 6,0m Kabel	720651	1.280,70
4 Wiegeelemente 1760 kg mit 6,0m Kabel	720661	1.280,70
4 Wiegeelemente 3000 kg mit 9,0m Kabel	720671	1.443,20
LED-Großanzeige Alpha 5-stellig, 57mm Ziffernhöhe	720701	370,20



## Mahl- und Mischcomputer Vario

Bei uns bekommen Sie den auf Sie zugeschnittenen Mahl- und Mischcomputer.

Die Steuerungen werden individuell auf Ihre Bedürfnisse zugeschnitten, sodass wir Ihnen eine perfekte Lösung anbieten können. Auch bestehende Komponente können wir problemlos in die neue Steuerung mit einbinden.

Unser Mischcomputer Vario ist eine günstige und leistungsstarke Lösung. Der Kreuzkämper Vario Steuerungsrechner eignet sich für kleinere und mittlere Mahl- und Mischanlagen.

Dabei besticht dieser Rechner mit seiner einfachen und übersichtlichen Bedienung über eine Folientastatur mit Fingerführung.

### Anwendungsbereich des Vario:

- ✓ Mahl und Mischanlagen
- ✓ Dosiersysteme
- ✓ Trocknungsanlagen
- ✓ Wiegesysteme mit wählbaren Signalpegeln und Schaltkontakten

### Hauptmerkmale

- ✓ bis zu 100 Mixturen
- ✓ bis zu 60 automatische Komponenten
- ✓ bis zu 20 automatische Austräge
- ✓ großes beleuchtetes Grafikdisplay
- ✓ übersichtliche und einfache Bedienung
- ✓ Protokolldruckfunktion
- ✓ Spritzwassergeschütztes Gehäuse
- ✓ Start über Eingangssignale möglich
- ✓ einfache Direktstartfunktionen



Auch bei Schaltschränken für die Mühlensteuerungen helfen wir Ihnen gerne. Bei einem Termin vor Ort werden Sie von unseren Fachpersonal beraten, welche einzelne Komponenten Ihr Schaltschrank enthalten muss.

