

## KREUTZKÄMPER – Teleskopbelüftungsrohre für Flachlager

Unsere Belüftungsrohre bzw. Teleskopbelüftungsrohre verbinden die Vorteile von Halbrundenkanälen (hoher Luftdurchsatz und leichtes Reinigen) mit denen der Unterflurbelüftung (leichtes Entleeren der Lagerzellen, kein Zerstören der Belüftungssysteme, gleicher freier Querschnitt über die gesamte Länge).

Die Rohrsysteme sind nachträglich in jede Halle einzubauen. Sie können aber vor der Auslagerung durch den teleskopierbaren Aufbau wieder entfernt werden, um so nicht durch den Radlader beschädigt zu werden.

### Vorteile:

- inklusive Auszugsseil
- auch für Raps geeignet
- einfaches Auslegen des Teleskoprohres auf dem Hallenboden durch hintere Seilöse
- Gebläse-Anschluss Ø 300
- Luftaustrittsfläche auf die gesamte Länge 22 %
- problemloses Herausziehen des Rohres vor dem Auslagern durch innenliegendes Stahlseil
- beschüttbar bis 5m Höhe
- nachträgliches Verlängern durch Baukastensystem jederzeit möglich
- ab L=22 m auch wahlweise mit Ø 400

### Verlege-Abstand

Schütthöhe	Abstand der Rohre
2,0m	2,00m
2,5m	2,25m
3,0m	2,50m
3,5m	2,75m
4,0m	3,00m
4,5m	3,25m
5,0m	3,50m



## Teleskop-Belüftungsrohr für Flachlager

- Inkl. Auszugsseil
- auch für Raps geeignet
- einfaches Auslegen des Teleskopbelüftungsrohres auf dem Hallenboden durch hintere Seilöse
- Gebläseanschluss Ø 300mm
- Luftaustrittsfläche auf die gesamte Länge 22%
- problemloses Herausziehen des Rohres vor dem Auslagern durch innenliegendes Stahlseil
- beschüttbar bis 5m Höhe
- nachträgliches Verlängern durch Baukastensystem jederzeit möglich



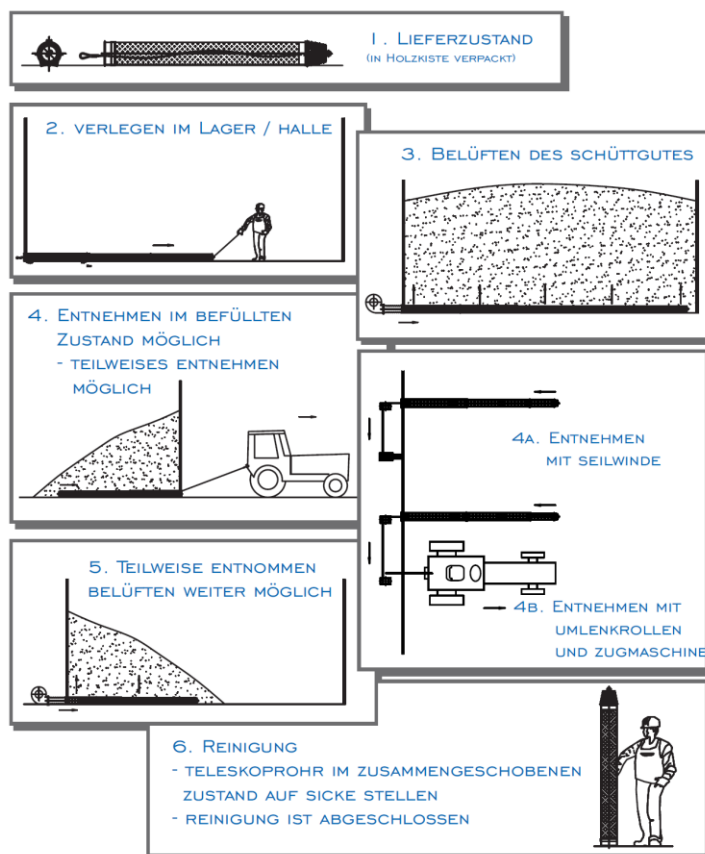
Bezeichnung	
Teleskopbelüftungsrohr 4,0 m lg.	
Teleskopbelüftungsrohr 6,0 m lg.	
Teleskopbelüftungsrohr 8,0 m lg.	
Teleskopbelüftungsrohr 10,0 m lg.	
Teleskopbelüftungsrohr 12,0 m lg.	
Teleskopbelüftungsrohr 14,0 m lg.	
Teleskopbelüftungsrohr 16,0 m lg.	
Teleskopbelüftungsrohr 18,0 m lg.	
Teleskopbelüftungsrohr 20,0 m lg.	
Teleskopbelüftungsrohr 22,0 m lg.	
Teleskopbelüftungsrohr 24,0 m lg.	
Teleskopbelüftungsrohr 26,0 m lg.	
Teleskopbelüftungsrohr 28,0 m lg.	
Teleskopbelüftungsrohr 30,0 m lg.	

Art.-Nr.	EURO
3016423	735,60
3016424	888,50
3016425	999,60
3016426	1.189,40
3016427	1.354,80
3016428	1.469,90
3016429	1.576,40
3016430	1.782,50
3016431	1.979,90
3016432	2.332,30
3016433	2.678,60
3016434	2.831,10
3016435	2.954,40
3016436	3.125,70

Unverbindliche LISTENPREISE – ohne MwSt. – zzgl. Frachttanteil

### Verlege-Abstand der Teleskopbelüftungsrohre

Schütthöhe	Abstand der Rohre
2,00 m	2,00 m
2,50 m	2,25 m
3,00 m	2,50 m
3,50 m	2,75 m
4,00 m	3,00 m
4,50 m	3,25 m
5,00 m	3,50 m



## Teleskop-Belüftungsrohr für Flachlager

### 1. Rohr unperforiert



- Inkl. Auszugsseil
- auch für Raps geeignet
- einfaches Auslegen des Teleskopbelüftungsrohres auf dem Hallenboden durch hintere Seilöse
- Gebläseanschluss Ø 300mm
- Luftaustrittsfläche auf die gesamte Länge 22%
- problemloses Herausziehen des Rohres vor dem Auslagern durch innenliegendes Stahlseil
- beschüttbar bis 5m Höhe
- nachträgliches Verlängern durch Baukastensystem jederzeit möglich

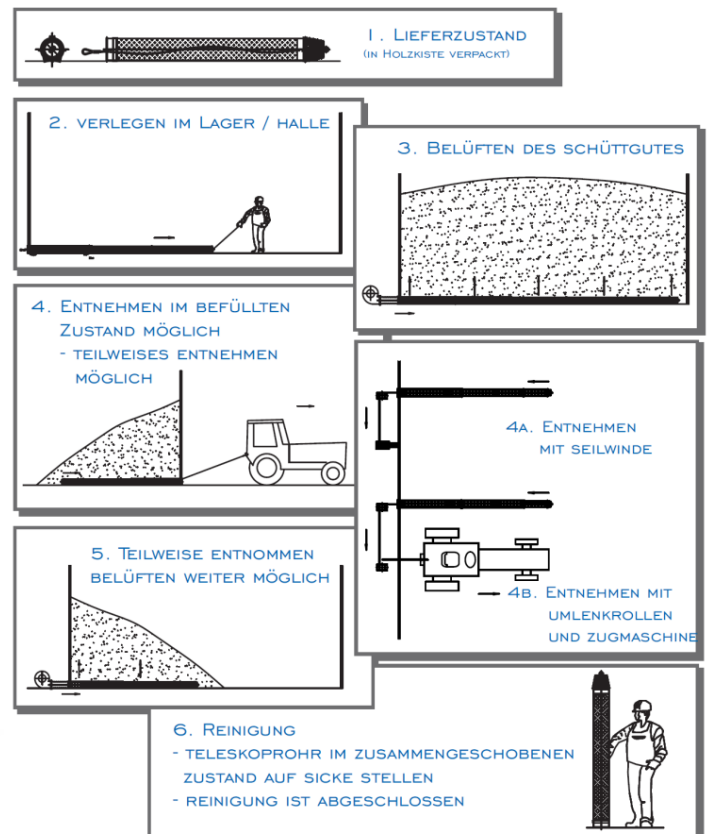
Bezeichnung
Teleskopbelüftungsrohr 4,0 m lg.
Teleskopbelüftungsrohr 6,0 m lg.
Teleskopbelüftungsrohr 8,0 m lg.
Teleskopbelüftungsrohr 10,0 m lg.
Teleskopbelüftungsrohr 12,0 m lg.
Teleskopbelüftungsrohr 14,0 m lg.
Teleskopbelüftungsrohr 16,0 m lg.
Teleskopbelüftungsrohr 18,0 m lg.
Teleskopbelüftungsrohr 20,0 m lg.

Art.-Nr.	EURO
3016423	735,60
3016424	888,50
3016425	999,60
3016426	1.189,40
3016427	1.354,80
3016428	1.469,90
3016429	1.576,40
3016430	1.782,50
3016431	1.979,90

Unverbindliche LISTENPREISE – ohne MwSt. – zzgl. Frachanteil

### Verlege-Abstand der Teleskopbelüftungsrohre

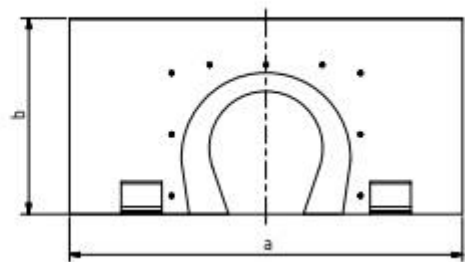
Schütthöhe	Abstand der Rohre
2,00 m	2,00 m
2,50 m	2,25 m
3,00 m	2,50 m
3,50 m	2,75 m
4,00 m	3,00 m
4,50 m	3,25 m
5,00 m	3,50 m



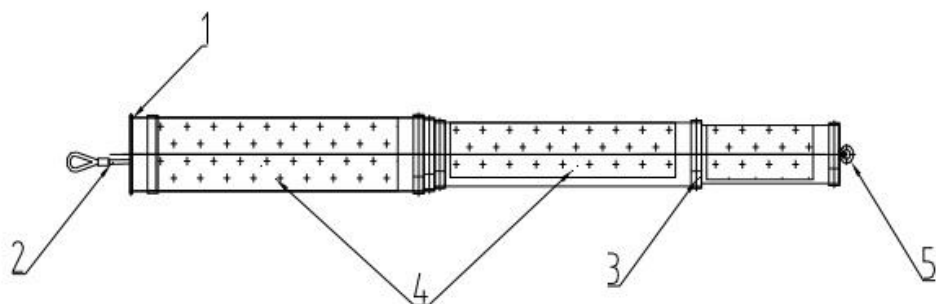
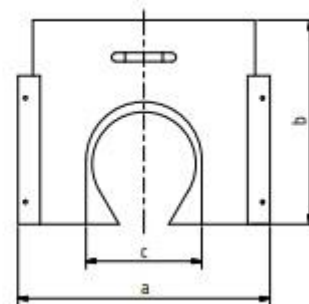
## Zubehör für Teleskopbelüftungsrohr

Bezeichnung	Maße		Art.-Nr.	EURO
	a	b		
<b>Stabile Wanddurchführung</b> mit Befestigungsmaterial inkl. Gummidichtung für Ø 300mm	970mm	478mm	3015815	545,50
<b>leichte Wanddurchführung</b> mit Befestigungsmaterial inkl. Gummidichtung für Ø 300mm	680mm	550mm	3016583	199,50

### Stabile Wanddurchführung



### Leichte Wanddurchführung



- 1 Belüftungsanschluss mit Wulst
- 2 innenliegendes Stahlseil
- 3 Außenring mit Fuß
- 4 Einzelrohre aus gelochtem Blech
- 5 Öse zum Auseinanderziehen des Teleskopbelüftungsrohres

## Belüftungsgebläse in verzinkter Ausführung

zur Belüftung und Kühlung von Getreide.

mit Elektro-Motor, Motorschutzschalter mit CEE-Gerätestecker, Handgriff, Fahrgestell, **Ausblasstutzen 300mm, mit Spiralschlauch 1,00 m und Spanngurte**

Typ	kW	m <sup>3</sup> /h gegen	PA	Anschluss-Ø	Art.-Nr.	EURO
BLN 11-S	1,5	3500	600	150 mm	270100S	964,00
BLN 30-S	3,0	6500	1400	300 mm	512311S	1.039,00
BLN 40-S	4,0	7800	1400	300mm	270200S	1.345,00
BLN 60-S	5,5	9400	1600	300 mm	512312S	1.669,00
BLN 75-S	7,5	10300	1800	300 mm	270300S	2.159,00
BLN 110-S	11,0	12500	1800	300 mm	270301S	2.999,00

Unverbindliche LISTENPREISE – ohne MwSt. – zzgl. Frachanteil



## Maschinendaten

Typ	1,1	2,2	3,0	4,0	5,5	7,5	11	15
Motorleistung (kW)	1,1	2,2	3,0	4,0	5,5	7,5	11	15
Drehzahl U(min)	2890	2890	2895	2890	28940	2940	2950	2950
Max. Luftmenge (m <sup>3</sup> /h)	4000	6000	6500	7000	11000	12500	14000	16000
Max. Druck (Pa)	1200	1800	2500	2600	3400	3500	3800	4500
Gewicht (kg)	45	59	76	90	116	131	238	248

## Schallschutzgehäuse für Belüftungsgebläse

unser hochwertig verarbeitetes Schallschutzgehäuse aus verzinktem Stahlblech



Bezeichnung	Art.-Nr.	EURO
<b>Schallschutzgehäuse für Belüftungsgebläse</b> für BLN 11 bis BLN 75 - Abmessung ca. 1.000x1.200x1.300mm (LxBxH) - aus verzinktem Stahlblech, innen ausgekleidet - abnehmbare Seitendeckel - Staplerunterfahrbar - Motorschutzschalter-Halterung (außen) - unmontiert	270101	1.299,00
<b>Montage</b> für Schallschutzgehäuse	270102	45,00

Unverbindliche LISTENPREISE – ohne MwSt. – zzgl. Frachtanteil



## Belüftungsschlauch – Warmluftschlauch - Lüfterschlauch

Unsere Belüftungsschläuche mit eingewählter Federstahlspirale mit Scheuerschutz für mobile oder stationäre Belüftungsgebläse für Getreide bestehen aus einem dicken Polyestergewebe und eignen sich zur Durchleitung von kalter und heißer Luft.

Die Belüftungsschläuche fertigen wir auch auftragsbezogen in verschiedenen Ausführungen nach Kundenwunsch. Standardmäßig sind beidseitig die ersten 200mm spiralenlos, sodass eine Befestigung am Belüftungs- oder Heizgerät problemlos von statten gehen kann.

Unsere Warmluftschläuche oder Belüftungsschläuche sind für den Mitteltemperaturbereich von -20°C bis +100°C ausgelegt.

Die Farbe unserer Lüfterschläuche sind grau und gelb. Die Schläuche werden in den Durchmessern 100mm bis 1.000mm gefertigt. Die Längen der Belüftungsschläuche fertigen wir bis 10,0m.

Die Warmluftschläuche von Kreuzkämper sind leicht und hochflexibel und gleichzeitig zugfest und abknicksicher. Unsere Belüftungsschläuche haben ein hohes Stauchvermögen und der aufgenähte Scheuerschutz verhindert das Aufscheuern der Spirale, sodass der Spiralschlauch eine lange Lebensdauer hat.

Sie bekommen unsere Lüfterschläuche sowohl in leichter (gelb) als auch verstärkter (grau) Variante.

**Unsere Schläuche fertigen wir auch konisch z.B. 320mm auf 170mm oder 520mm auf 320mm.**



Belüftungsschlauch leicht



Belüftungsschlauch verstärkt



Konischer Belüftungsschlauch

## Belüftungsschlauch - Warmluftschlauch für Getreide-Flachlager

Bezeichnung		Art.-Nr.	EURO
<b>Schlauch-Durchmesser 175mm</b>			
Spiralschlauch mit 2 Spanngurten Ø 175mm	1,00m	271001	57,50
Spiralschlauch mit 2 Spanngurten Ø 175mm	2,00m	271040	96,50
Spiralschlauch mit 2 Spanngurten Ø 175mm	3,00m	271012	115,60
<b>Schlauch-Durchmesser 225mm</b>			
Spiralschlauch mit 2 Spanngurten Ø 225mm	1,00m	271002	57,50
Spiralschlauch mit 2 Spanngurten Ø 225mm	2,00m	271041	97,50
Spiralschlauch mit 2 Spanngurten Ø 225mm	3,00m	271013	124,80
<b>Schlauch-Durchmesser 325mm</b>			
Spiralschlauch mit 2 Spanngurten Ø 325mm	1,00m	271003	64,60
Spiralschlauch mit 2 Spanngurten Ø 325mm	1,50m	271004	84,90
Spiralschlauch mit 2 Spanngurten Ø 325mm	2,00m	271005	105,50
Spiralschlauch mit 2 Spanngurten Ø 325mm	3,00m	271006	145,90
Spiralschlauch mit 2 Spanngurten Ø 325mm	4,00m	271007	186,40
Spiralschlauch mit 2 Spanngurten Ø 325mm	5,00m	271014	199,90
Spiralschlauch mit 2 Spanngurten Ø 325mm	6,00m	271015	229,70
Spiralschlauch mit 2 Spanngurten Ø 325mm	8,00m	271042	269,50
Spiralschlauch mit 2 Spanngurten Ø 325mm	10,00m	271043	299,70
<b>Schlauch-Durchmesser 425mm</b>			
Spiralschlauch mit 2 Spanngurten Ø 425mm	1,00m	271020	89,90
Spiralschlauch mit 2 Spanngurten Ø 425mm	3,00m	271021	199,50
Spiralschlauch mit 2 Spanngurten Ø 425mm	5,00m	271022	249,80
<b>Schlauch-Durchmesser 525mm</b>			
Spiralschlauch mit 2 Spanngurten Ø 525mm	1,00m	271444	92,30
Spiralschlauch mit 2 Spanngurten Ø 525mm	2,00m	271445	143,70
Spiralschlauch mit 2 Spanngurten Ø 525mm	3,00m	271448	206,60
Spiralschlauch mit 2 Spanngurten Ø 525mm	4,00m	271447	249,90
Spiralschlauch mit 2 Spanngurten Ø 325mm auf Ø 175mm	1,50m	271008	124,90
Spiralschlauch mit 2 Spanngurten Ø 525mm auf Ø 325mm	1,20m	271449	174,50
Spanngurt, lose		271009	5,50
Warmluftschlauch Ø 500mm / 1,00m lg. mit Riemen		271010	135,40
Schlauch-Gabelstück 2-Fach – 2x 45° Ø 325mm – 2,50m lang		271025	328,00
Gabelstück 3-Fach für Belüftungsschlauch – Ø 300mm		271034	199,90
Verbindungsrohr NW 300mm – zum Verbinden von 2 Schläuchen		271035	35,50

\* Eigene Fertigung der Spiralschläuche, dadurch auch in anderen Größen und Längen



Belüftungsspiralschlauch



Belüftungsspiralschlauch



Konischer Belüftungsschlauch



Spanngurt



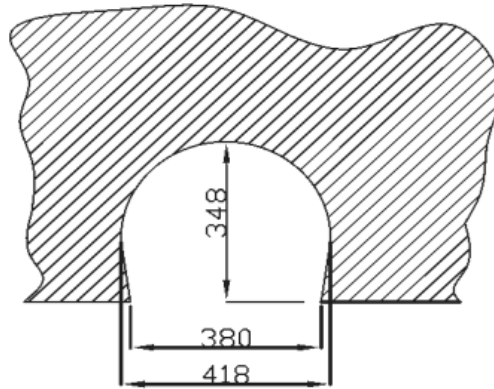
Verbindungsring für zwei Schläuche



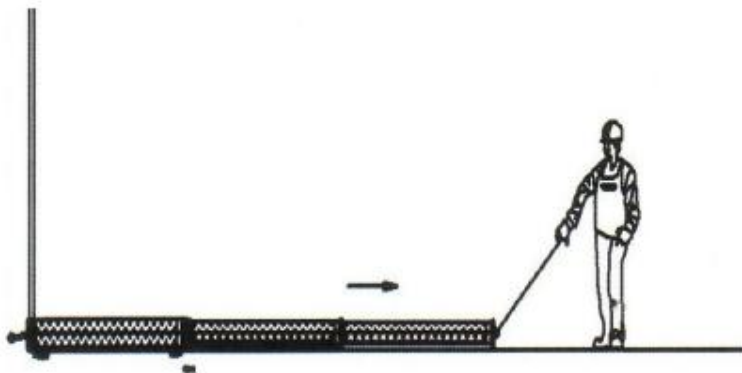
Schlauch-Gabelstück Ø 325mm / 2,50m

## Auslegen des Teleskoprohres im Getreidelager

1. Zur Belüftung bzw. Kühlung mit Teleskopbelüftungsrohren sind an der Stirnwand des Getreidelagers Wändurchbrüche mit einem Durchmesser von ca. 420mm anzubringen. Der Abstand der Durchbrüche von den Seitenwänden sollte dabei maximal 2 m, der Abstand zwischen den Rohren maximal 4 m betragen. Die Schütthöhe der Getreideschüttung ist auf 5m begrenzt.

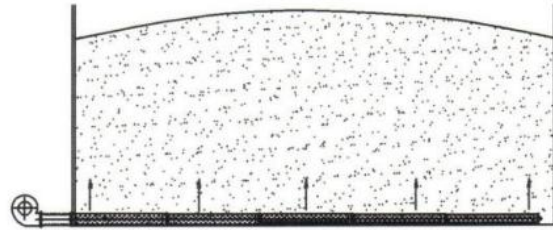


2. Das zusammen geschobene Belüftungsrohr wird im Flachlager so ausgelegt, dass der Luftanschluss durch den Wändurchbruch geführt werden kann.
3. Am verjüngten Ende des Teleskopbelüftungsrohrs befindet sich eine Öse an der das mitgelieferte Auszugsseil eingehängt werden kann um das Auseinanderziehen des Teleskopbelüftungsrohrs zu erleichtern. Beim auseinander ziehen der zusammen geschobenen Rohre ist darauf zu achten, dass das innen liegende Rückzugseil so weit vorne herausragt, dass es zum Herausziehen an den Schlepper bzw. eine Seilwinde angehängt werden kann.

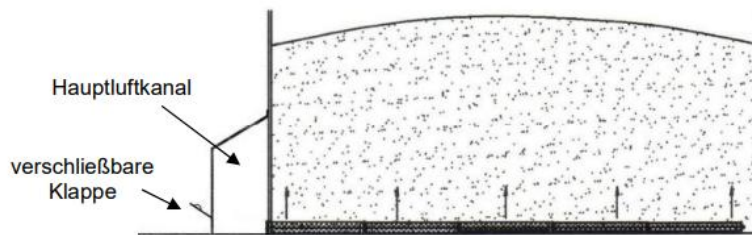


4. Das innenliegende Stahlseil bleibt während des Belüftens im Teleskopbelüftungsrohr liegen.

5. Beim Befüllen ist das das Belüftungsrohr von beiden Seiten gleichmäßig mit Getreide zu bedecken.
6. Zum Belüften wird der flexible Luftschlauch des Belüftungsgebläses an das Teleskopbelüftungsrohr angeschlossen und mittels einer Schelle bzw. Spannband fixiert. Hierzu ist der Belüftungsanschluss mit einer Wulst versehen, um ein Abrutschen des Schlauches zu verhindern.



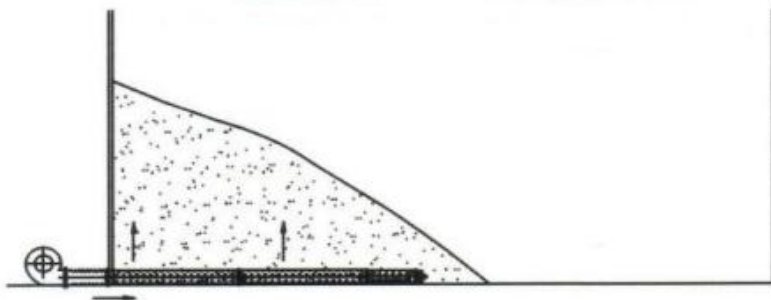
Gebälse direkt angeschlossen

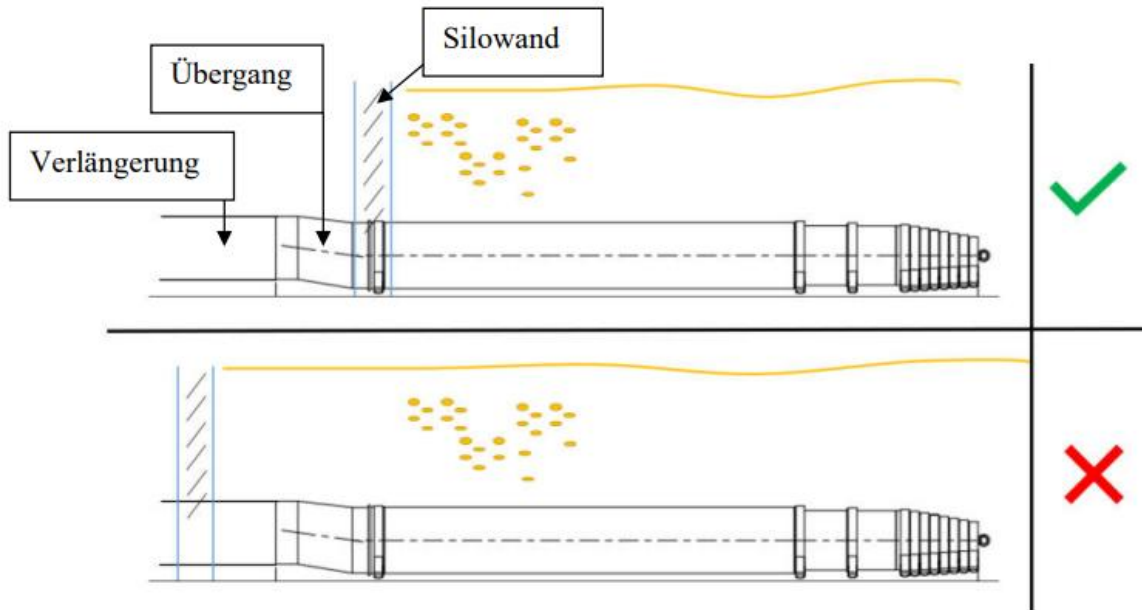


### Einsatz mit Hauptluftkanal

Hierbei ist zu beachten, dass der Hauptluftkanal jeweils mit einer verschließbaren Öffnung zum herausziehen des Teleskopbelüftungsrohres ausgerüstet ist (ca. 40x40cm)

7. Bei der Belüftung eines Lagers mit schräg auslaufenden Schüttkegel ist darauf zu achten, dass das Rohr ausreichend mit Getreide bedeckt ist, um Luftverluste zu vermeiden





Die Verlängerung und der Anschlussübergang dürfen nicht beschüttet werden. Verwenden Sie hierzu das Teleskoprohr 1. Rohr unperforiert.



