

## - Sonderheft ERNTE 2021 -

### Belüftungsgebläse in verzinkter Ausführung

zum Belüften und Kühlung von Getreide.

mit Elektro-Motor, Motorschutzschalter mit CEE-Gerätestecker, Handgriff, Fahrgestell, **Ausblasstutzen 300mm, mit Spiralschlauch 1,00 m und Spanngurt**

Typ	kW	m <sup>3</sup> /h gegen	PA	Anschluss-Ø	Art.-Nr.	EURO
BLN 11	1,1	3500	600	150 mm	270100	805,20
BLN 30	3,0	7000	1200	300 mm	512311	999,00
BLN 40	4,0	7800	1400	300 mm	270200	1.364,50
BLN 60	5,5	9400	1600	300 mm	512312	1.429,90
BLN 75	7,5	10300	1800	300 mm	270300	1.742,40

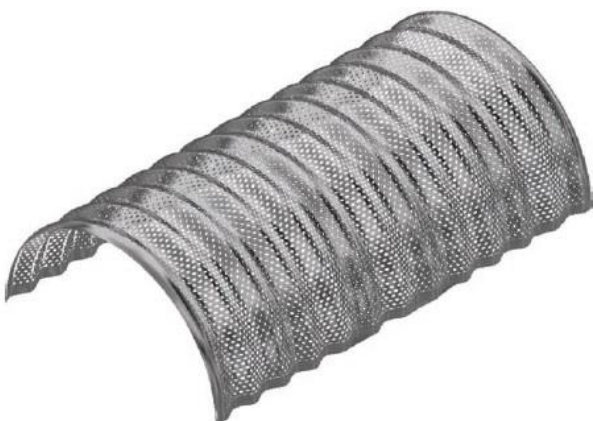
Auch andere Größen auf Anfrage.



### Belüftungskanal – Halbrundkanal

Belüftungskanal 240x480mm, halbrund, vollperforiert, 0,86m lang	270500	15,50
---	--------	-------

Spiralschlauch mit Spanmband und Spanngurt Ø 300mm	1,00m	271003	54,80
--	-------	--------	-------



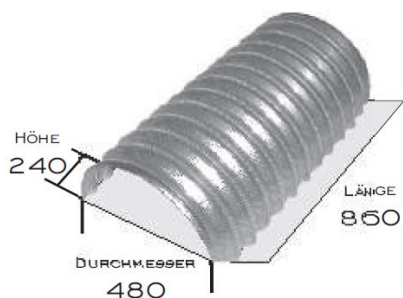
## Belüftungstechnik für Getreide-Flachlager

Bezeichnung	Art.-Nr.	EURO
<b>Belüftungskanal</b> 240x480mm, halbrund, vollperforiert, 0,86m lang	270500	15,50
<b>Kreuzverteiler</b>	270600	80,70
<b>Winkelstück 90°</b>	270700	78,45
<b>Y-Verteiler</b>	270550	82,95
<b>T-Verteiler</b>	270750	84,45
<b>Endblech</b>	270800	10,70
<b>Kanalanschluss</b> mit Schlauchstutzen Ø 150mm	272141	27,70
<b>Kanalanschluss</b> mit Schlauchstutzen Ø 300mm	272140	94,40
<b>Gummiverschlussdeckel</b> Ø 150mm, lose	272151	11,45
<b>Gummiverschlussdeckel</b> Ø 300mm, lose	272150	25,60
<b>Silodurchführung</b> für gerade Wand	272120	15,50
<b>Silodurchführung</b> für Rundsilos	272100	38,80
<b>Gummidichtung</b> für Silodurchführung	272130	17,20

<b>Spiralschlauch</b> mit Spannband und Spanngurt Ø 150mm	1,00m	271001	48,60
<b>Spiralschlauch</b> mit Spannband und Spanngurt Ø 200mm	1,00m	271002	48,60
<b>Spiralschlauch</b> mit Spannband und Spanngurt Ø 300mm	1,00m	271003	54,80
<b>Spiralschlauch</b> mit Spannband und Spanngurt Ø 300mm	1,50m	271004	71,95
<b>Spiralschlauch</b> mit Spannband und Spanngurt Ø 300mm	2,00m	271005	89,30
<b>Spiralschlauch</b> mit Spannband und Spanngurt Ø 300mm	3,00m	271006	123,70
<b>Spiralschlauch</b> mit Spannband und Spanngurt Ø 300mm	4,00m	271007	158,10
<b>Spiralschlauch</b> mit Spannband und Spanngurt Ø 500mm	1,00m	271444	78,20
<b>Spiralschlauch</b> mit Spannband und Spanngurt Ø 500mm	2,00m	271445	121,80
<b>Spiralschlauch</b> mit Spannband und Spanngurt Ø 500mm	3,00m	271448	175,20
<b>Spiralschlauch</b> mit Spannband und Spanngurt Ø 500mm	4,00m	271447	211,90
<b>Spiralschlauch</b> Ø 320mm auf Ø 170mm mit Spannband	1,50m	271008	105,90
<b>Spiralschlauch</b> Ø 520mm auf Ø 320mm mit Spannband	1,20m	271449	147,95
<b>Spanngurt</b> , lose		271009	5,10
<b>Warmluftschlauch</b> Ø 500mm / 1,00m lg. mit Riemen (für Trocknung)		271010	114,80

\* Spiralschläuche auch in anderen Größen und Längen erhältlich!

Unverbindliche LISTENPREISE – ohne MwSt. – zzgl. Frachanteil



Belüftungskanal



Y-Verteiler



Winkelstück 90°



Belüftungsspiralschlauch



T-Stück



Kreuzverteiler



Kanalanschluss



## KREUTZKÄMPER – Belüftungsspeer für Flachlager

Unsere Belüftungsspeere sind ideal für die Belüftung von Getreide usw. und hervorragend einsetzbar zur Beseitigung von Wärmenestern.

Der Belüftungsspeer ist mit einem Griff ausgestattet, der es erlaubt, das Belüftungsrohr leicht ins Lagergut einzuschrauben. Die exakte Positionierung ermöglicht eine optimale Effektivität. Der Ventilator wird am Speer mittels Spannring schnell und unkompliziert befestigt.

Wir können einige unserer Belüftungsraketen auch mittels Verlängerung an die Höhe des Lagergutes anpassen.

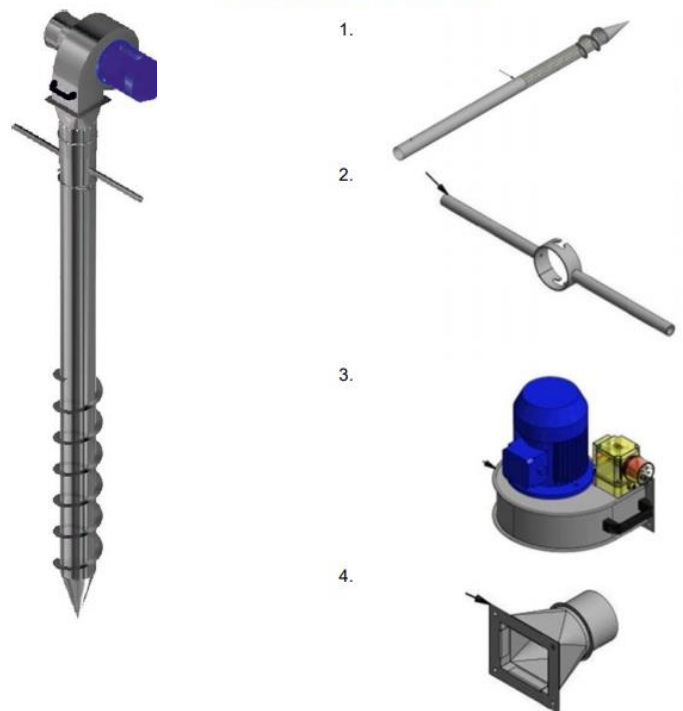
Wir bieten Ihnen verschiedene Belüftungsspeere mit unterschiedlichen Leistungen und Größen an.

Typ	Luftleistung ca. in m <sup>3</sup> /h	Statischer Druck max in PA	Gewicht in kg	Motorleistung in kW	Spannung V
Air-Whisper max	2000	1200	23	1,1	230/400

Air-Whisper max	
<b>Bezeichnung</b>	
Gesamtlänge	2645mm
Länge Belüftungsrohr	2250mm
Motor in kW	1,1 kW
Einsetzbar als	drückend
Rohr-Durchmesser	100mm
Luftleistung	2000 m <sup>3</sup> /h
Druck	1200 Pa
<b>EURO / Art.-Nr.</b>	<b>750,00   3016580</b>

<b>Belüftungsrohr einzeln</b>	Länge 2250
<b>EURO / Art.-Nr.</b>	<b>309,00   3016073</b>

Lieferumfang Air-Whisper max.



1.	Belüftungsspeer
2.	Handgriff
3.	Ventilator
4.	Ausblasstutzen

Unverbindliche LISTENPREISE – ohne MwSt. – zzgl. Frachanteil





## SuperPro-Combi – Feuchte-Messgerät für Heu/Stroh/ und Silage



Das tragbare Heu-Feuchtemessgerät

- Digitale Anzeige zeigt an:
- aktuellen Feuchtegehalt
- Anzahl der Messungen
- Durchschnittlicher Feuchtegehalt
- 50 cm lange Edelstahl-Messlanze mit Feuchte- und Temperatursensor
- Messungen Speicherbar
- verändern der Kalibration zum Ausgleichen von abweichenden Feuchtegehalten im Ballen
- Anpassen der Ergebnisse an amtliche Prüfgeräte
- Messbereich (Feuchte): 8,5 – 80%
- Arbeitsbereich (Temp.): -5 bis 70°C
- Display: 2-zeilig LCD
- Genauigkeit: Besser als +/- 1,5% im normalen Feuchtebereich bei Nutzung des Durchschnittswertes

Bezeichnung	Artikel-Nr.	EURO
SuperPro-Combi – Heu-Feuchtemessgerät	1601	319,00

## Getreidefeuchte-Messgerät SuperPro

Der tragbare Getreidefeuchtemesser mit eingebautem Mahlwerk

- Digitale Anzeige
- einfache Menüführung
- DLG-geprüft
- Individuelle Kalibration für alle Getreidesorten
- Mahlwerk aus gehärtetem, galvanisiertem Stahl
- günstiger Preis
- Ergonomischer Handgriff
- automatische Temperaturkompensation
- autom. Berechnung eines Durchschnittswertes
- Display mit Hintergrundbeleuchtung
- Digitales Display mit 1/10% Teilung
- eingebauter Messbecher
- Gehäuse aus schlagfestem ABS-Kunststoff
- Lieferung erfolgt im schlagfestem Transportkoffer



Bezeichnung	Artikel-Nr.	EURO
SuperPro – Getreidefeuchte-Messgerät	2601	399,00

## Digitaler Temperatur-Stab DTS 2000

Der DTS ist ein tragbarer Temperatur-Messstab in 2,0m Länge mit einem Display am Handgriff. Ein Sensor befindet sich in der Spitze und der zweite am Handgriff im Display.

Ideal für Getreidetemperatur-Schnelltest.

Bezeichnung	Artikel-Nr.	EURO
Digitaler Temperatur-Stab DTS 2000	3201	144,00

Unverbindliche LISTENPREISE – ohne MwSt. – zzgl. Frachtanteil



## Verladeschnecken mit Hydraulikantrieb – Rückwärtige Austragung

Zur Montage an Wagen, Düngerstreuern und Drillmaschinen

### Serienmäßig:

Hydraulikmotor oben, zwei Hydraulikschläuche 4,00m mit Kupplung, Anbauteile für einen Wagen, Lochschiene zur Neigungsverstellung und Transportsicherung, Einlauftrichter, Ablaufschlauch 1,00m, Reinigungsöffnung, 3 Wege-Umschalhahn



<b>Type</b>	<b>DS 150</b>
-------------	---------------

<b>Leistung</b>	bis t/h	35
<b>Neigung 45°</b>		
<b>Rohr</b>	Ø mm	150
<b>Auslauf</b>	Ø mm	150
<b>Länge</b>	m	3,00

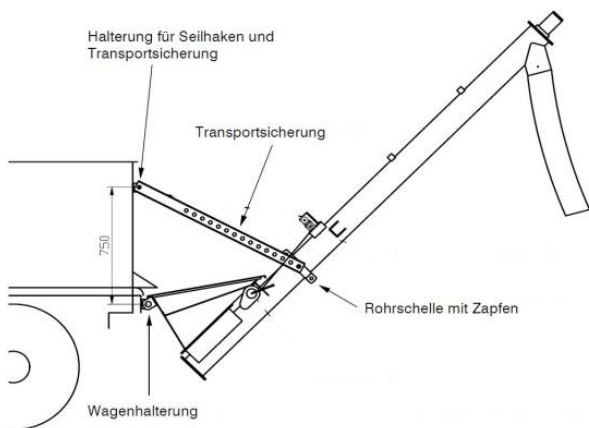
	<b>Art.-Nr.</b>	<b>EURO</b>
<b>Feuerverzinkte Ausführung</b>	418112	1.646,00

<b>Edelstahl-Ausführung</b>	---	2.179,00
-----------------------------	-----	----------

## Zubehör

Bezeichnung	Art.-Nr.	EURO
<b>Verlängerungsschläuche 2 x 6,00m mit Kupplung</b>	401640	227,70
<b>Sicherheits-Seilwinde mit Anbauteilen, unmontiert (nur für Typ DS 102; DS 127 und DS 150)</b>	401685	299,90
<b>Sicherheits-Seilwinde mit Anbauteilen; unmontiert- DS 140</b>	401699	309,20
Anbauteile je weiteren Wagen, verzinkt	401665	79,50
<b>Ablaufschlauch-Verlängerung mit Kunststoffspirale</b>		
Ø 150 mm p. m.	401691	50,70
Ø 200 mm p. m.	401696	68,30
<b>Abdeckplane für Einlauftrichter</b>	401666	58,80

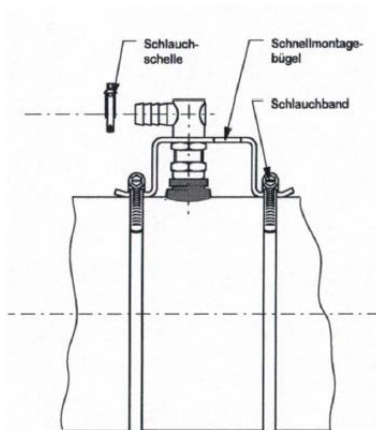
Unverbindliche LISTENPREISE – ohne MwSt. – zzgl. Frachtanteil



## Dosiergerät für Getreide Type SP 400

Das Dosiergerät ist für die Ausbringung von Propionsäure, Ameisensäure und deren Zubereitungen. Weitere korrosive Flüssigkeiten auf Anfrage. Zum Anbau an Förderschnecken zur Getreidekonservierung.

- Leistung ca. 400 l/h
- Digitale Durchflussanzeige
- 230 V Wechselstrom
- bis 2,50m selbstansaugende Edelstahlpumpe
- Förderdruck 5 bar
- 10m Säureschlauch
- Ansaugstab
- Düsensatz „Standard VA/VA“
- Maße 320x340x180mm (BxHxT)



weitere Angaben:

Stufenlose Mengeneinstellung mit digitaler Anzeige;

Anzeige der Fördermenge in l/h und der geförderten Gesamtmenge in l (Liter);

beleuchtetes Display, rückstellbar; zu empfehlen für die Kontrolle der geförderten Menge

<b>Bezeichnung</b>	<b>EUR</b>
Dosiergerät Type SP 400	1.399,00

## Getreide-Beizgerät – GBZ-Membranpumpe

Die Membranpumpe ist für die Ausbringung von Beizmittel zum Beizen von Getreide

- Leistung 20 bis 300 l/h gegen 3 bar
- bis 2,5m selbstansaugende Membranpumpe
- Förderdruck 3 bar
- 10 EPDM-Schlauch
- Ansaugstab
- Düsensatz
- Maße 330x420x120 (BxHxT)



Die Mengeneinstellung erfolgt über ein Bypassventil. Das Gerät muss mit der Inbetriebnahme ausgelüftet werden. Bitte geben Sie bei einer Bestellung an, wieviel Liter Sie bewegen möchten.

<b>Bezeichnung</b>	<b>EURO</b>
GBZ-Membranpumpe	869,00

## Verschleißteile für Kettenelevatoren passend für SKIOLD SK 20 / DAMECO/ FRITZEN und passend für KONGSKILDE und JEMA

Wir liefern hochwertige Elevatorketten mit Gummi-Mitnehmern und Schrauben. Für den Antrieb bieten wir Ihnen Gusskettenräder, Umlenkräder sowie Zubehörteile an.

Bezeichnung Kettenteilung	SKIOLD / DAMECO		KONGSKILDE / JEMA	
	38,4mm		41,4mm	
	Art.-Nr.	EURO	Art.-Nr.	EURO
Gußkettenrad Bohrung 25; 9 Zähne; mit Nut	8-400	81,90	8-501	74,10
Gußkettenrad Bohrung 40; 9 Zähne; mit Nut	8-401	81,90	8-502	74,10
Gußkettenrad Bohrung 48; 9 Zähne; mit Nut	8-402	81,90	8-503	74,10
Antriebswelle mit Paßfeder	8-403	44,70	8-504	51,40
Umlenkrad Bohrung 25; 8 Zähne; mit Nut	8-404	82,50	44572	79,90
Umlenkwellen mit Paßfeder	8-405	41,50	43705	52,90
Flanschlager Bohrung 25mm	8-406	46,40	8-405	49,20
Messing-Lagersteine	8-415	9,90	5-406	11,20
Elevatorkette; kpl. montiert – 20 t/h je Meter	8-407	65,50	8-410	62,90
Kettenschloss gerade	8-408	8,60	8-411	10,40
Kettenschloss gekröpft	8-409	9,50	8-412	18,90
Elevatorkopf mit Lager, Gußkettenrad und Antriebswelle	20402	609,00	20403	Auf Anfrage
Elevatorfuß mit Umlenkrad und Umlenkwellen	51142	299,00	51143	Auf Anfrage



Elevatorkette



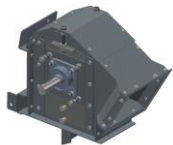
Gusskettenrad



Umlenkrad



Messing-Lagersteine



Elevatorkopf



Elevatorfuß



Kettenschloss gerade



Kettenschloss gekröpft

## Ersatzteile Getreidekanone DAMECO / SVEA

Bezeichnung	Art.-Nr.	EURO
Doppellagerung SVEA 152 mit Antriebswelle	8-345	155,00
Doppellagerung SVEA 102 mit Antriebswelle	8-346	124,50

