

- Sonderheft ERNTE 2024 -

Belüftungsgebläse in verzinkter Ausführung

zur Belüftung und Kühlung von Getreide.

mit Elektro-Motor, Motorschutzschalter mit CEE-Gerätestecker, Handgriff, Fahrgestell, **Ausblasstutzen 300mm, mit Spiralschlauch 1,00 m und Spanngurte**

Typ	kW	m ³ /h gegen	PA	Anschluss-Ø	Art.-Nr.	EURO
BLN 11	1,1	3500	600	150 mm	270100	929,00
BLN 30	3,0	7000	1200	300 mm	512311	999,00
BLN 40	4,0	7900	1400	300 mm	512313	1.299,00
BLN 60	5,5	9400	1600	300 mm	512312	1.599,00
BLN 75	7,5	10300	1800	300 mm	270300	1.995,00
BLN 110	11,0	12500	1800	300 mm	270301	2.785,00
Schallschutzgehäuse für Belüftungsgebläse – Staplerunterfahrbar					270101	899,00
Belüftungsautomatik für Kalt- und Warmbelüftung bis 5,5 kW					15680	2.309,00
Belüftungsautomatik für Kalt- und Warmbelüftung bis 11,0 kW					15681	2.412,00

Auch andere Größen auf Anfrage.



Schallschutz für Belüftungsgebläse

Belüftungskanal – Halbrundkanal

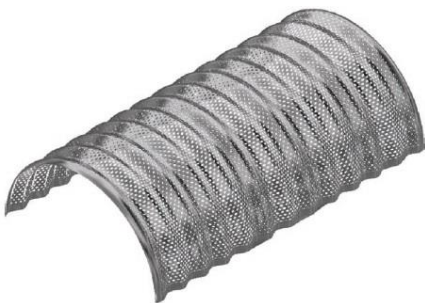
Belüftungskanal 240x480mm, halbrund, vollperforiert, 0,86m lang

270500 13,50

Spiralschlauch mit Spanngurt Ø 300mm 1,00m

271003 64,60

Unverbindliche Listenpreise – ohne MwSt. – zzgl. Frachtanteil



Halbrundkanal



Belüftungsschlauch



Belüftungsautomatik

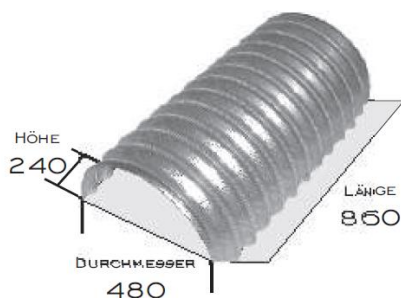
Belüftungstechnik für Getreide-Flachlager

Bezeichnung	Art.-Nr.	EURO
Belüftungskanal 240x480mm, halbrund, vollperforiert, 0,86m lang	270500	13,50
Kreuzverteiler	270600	85,90
Winkelstück 90°	270700	76,70
Y-Verteiler	270550	87,50
T-Verteiler	270750	82,90
Endblech	270800	13,50
Kanalanschluss mit Schlauchstutzen Ø 150mm	272141	22,80
Kanalanschluss mit Schlauchstutzen Ø 300mm	272140	99,50
Gummiverschlussdeckel Ø 150mm, lose	272151	12,50
Gummiverschlussdeckel Ø 300mm, lose	272150	25,30
Silodurchführung für gerade Wand	272120	19,50
Silodurchführung für Rundsilos	272100	39,90
Gummidichtung für Silodurchführung	272130	22,60

Spiralschlauch mit 2x Spanngurte Ø 175mm	1,00m	271001	57,50
Spiralschlauch mit Spanngurte Ø 225mm	1,00m	271002	57,50
Spiralschlauch mit Spanngurte Ø 325mm	1,00m	271003	64,60
Spiralschlauch mit Spanngurte Ø 325mm	1,50m	271004	84,90
Spiralschlauch mit Spanngurte Ø 325mm	2,00m	271005	105,50
Spiralschlauch mit Spanngurte Ø 325mm	3,00m	271006	145,90
Spiralschlauch mit Spanngurte Ø 325mm	4,00m	271007	186,40
Spiralschlauch mit Spanngurte Ø 525mm	1,00m	271444	92,30
Spiralschlauch mit Spanngurte Ø 525mm	2,00m	271445	143,70
Spiralschlauch mit Spanngurte Ø 525mm	3,00m	271448	206,60
Spiralschlauch mit Spanngurte Ø 525mm	4,00m	271447	249,90
Spiralschlauch Ø 325mm auf Ø 175mm mit Spanngurte	1,50m	271008	124,90
Spiralschlauch Ø 525mm auf Ø 325mm mit Spanngurte	1,20m	271449	174,50
Spanngurt , lose		271009	5,50

* Spiralschläuche auch in anderen Größen und Längen erhältlich!

Unverbindliche Listenpreise – ohne MwSt. – zzgl. Frachttanteil



Belüftungskanal



Y-Verteiler



Winkelstück 90°



Belüftungsspiralschlauch



T-Stück



Kreuzverteiler



Kanalanschluss



Teleskop-Belüftungsrohr für Flachlager

- inkl. Auszugsseil
- auch für Raps geeignet
- einfaches Auslegen des Teleskopbelüftungsrohres auf dem Hallenboden durch hintere Seilöse
- Gebläseanschluss Ø 300mm
- Luftaustrittsfläche auf die gesamte Länge 22%
- problemloses Herausziehen des Rohres vor dem Auslagern durch innenliegendes Stahlseil
- beschüttbar bis 5m Höhe
- nachträgliches Verlängern durch Baukastensystem jederzeit möglich



Bezeichnung	
Teleskopbelüftungsrohr	3,9 m lg.
Teleskopbelüftungsrohr	5,8 m lg.
Teleskopbelüftungsrohr	7,8 m lg.
Teleskopbelüftungsrohr	9,7 m lg.
Teleskopbelüftungsrohr	12,0 m lg.
Teleskopbelüftungsrohr	14,0 m lg.
Teleskopbelüftungsrohr	15,0 m lg.
Teleskopbelüftungsrohr	17,0 m lg.
Teleskopbelüftungsrohr	19,0 m lg.
Teleskopbelüftungsrohr	22,0 m lg.
Teleskopbelüftungsrohr	23,0 m lg.
Teleskopbelüftungsrohr	25,0 m lg.
Teleskopbelüftungsrohr	27,0 m lg.
Teleskopbelüftungsrohr	29,0 m lg.

Art.-Nr.	EURO
3016423	735,60
3016424	888,50
3016425	999,60
3016426	1.189,40
3016427	1.354,80
3016428	1.469,90
3016429	1.576,40
3016430	1.782,50
3016431	1.979,90
3016432	2.332,30
3016433	2.678,60
3016434	2.831,10
3016435	2.954,40
3016436	3.125,70

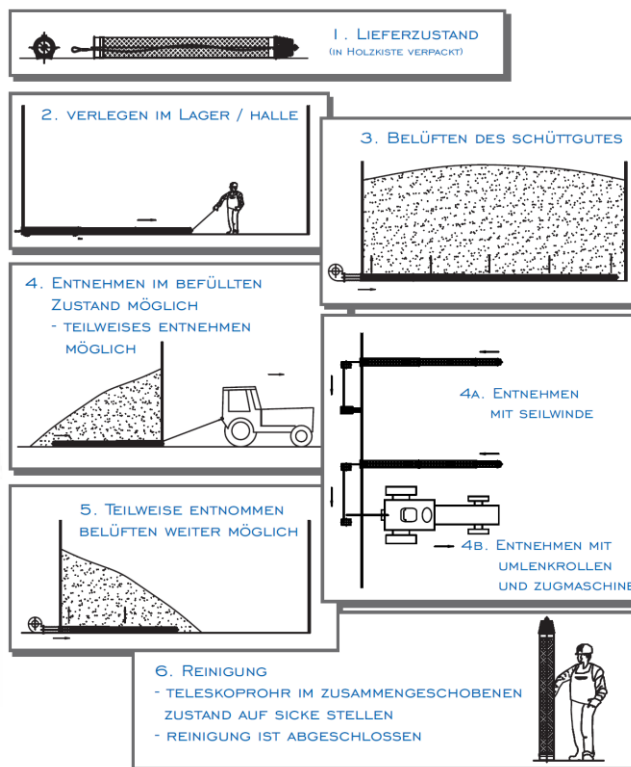
Unverbindliche Listenpreise – ohne MwSt. – zzgl. Frachttanteil

Verlege-Abstand der Teleskopbelüftungsrohre

Schütthöhe	Abstand der Rohre
2,00 m	2,00 m
2,50 m	2,25 m
3,00 m	2,50 m
3,50 m	2,75 m
4,00 m	3,00 m
4,50 m	3,25 m
5,00 m	3,50 m



Teleskop-Belüftungsrohre
(auseinandergezogen und
zusammengeschoben)



Belüftungsspeer – Belüftungsrakete - Getreidespeer

Anwendungshinweis:

- zur Getreidekühlung drückend einsetzbar
- zur Beseitigung von Feuchtenestern saugend einsetzbar

Serienmäßig mit:

Belüftungsrohr, Ventilator, Handgriff; Übergang; komplett mit Motorschutzschalter und Geräteanschlusssteckdose (400 V-AC) geliefert), Thermometer

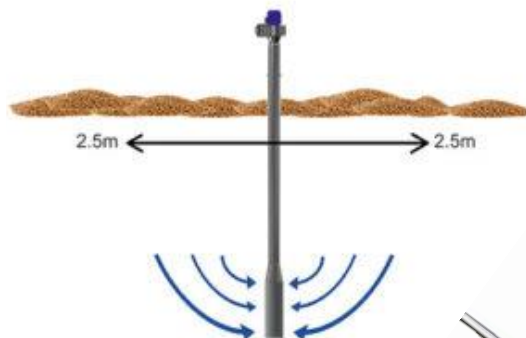


Bezeichnung	Belüftungsspeer KR	
Gesamtlänge	ca. 3.000mm	
Länge Belüftungsrohr	2.475mm	
Motor in kW	1,5 kW	
Einsetzbar als	Saugend und drückend	
Rohr-Durchmesser	150mm für mehr Luftleistung	
Luftleistung	2500 m ³ /h	
Druck	1200 Pa	
Spannung	400 V	
EURO / Art.-Nr.	1.149,00	KR-Rakete

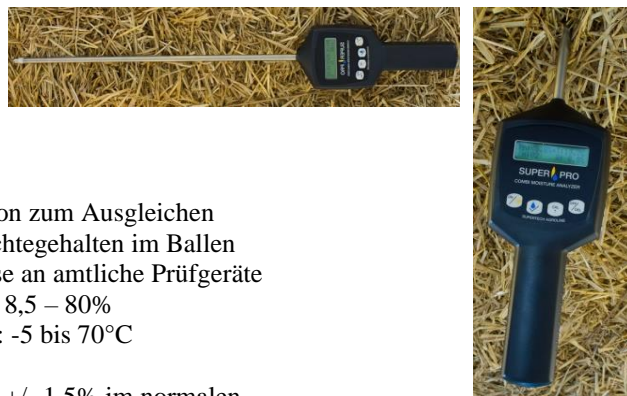
Belüftungsrohr einzeln	Länge 2475mm Ø 150mm	
EURO / Art.-Nr.	449,00	3016

Unverbindliche Listenpreise – ohne MwSt. – zzgl. Frachttanteil

Nur solange der Vorrat reicht.



SuperPro-Combi – Feuchte-Messgerät für Heu / Stroh / und Silage



Das tragbare Heu-Feuchtemessgerät

Digitale Anzeige zeigt an:

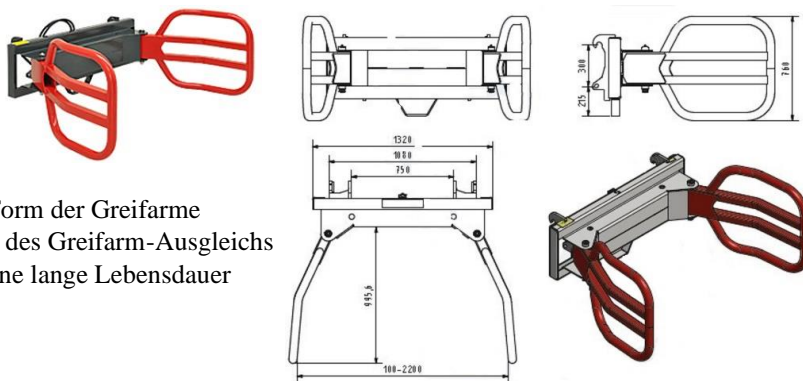
- aktuellen Feuchtegehalt
- Anzahl der Messungen
- Durchschnittlicher Feuchtegehalt
- 50 cm lange Edelstahl-Messlanze mit Feuchte- und Temperatursensor
- Messungen Speicherbar

- verändern der Kalibration zum Ausgleichen von abweichenden Feuchtegehalten im Ballen
- Anpassen der Ergebnisse an amtliche Prüfgeräte
- Messbereich (Feuchte): 8,5 – 80%
- Arbeitsbereich (Temp.): -5 bis 70°C
- Display: 2-zeilig LCD
- Genauigkeit: Besser als +/- 1,5% im normalen Feuchtebereich bei Nutzung des Durchschnittswertes

Bezeichnung	Artikel-Nr.	EURO
SuperPro-Combi – Heu-Feuchtemessgerät	1601	329,00

Rundballenzange

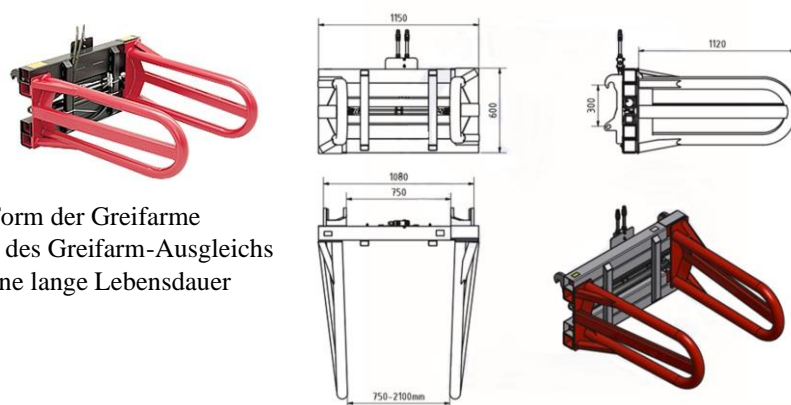
- für Rundballen von 900mm – 1600mm
- packen zu - mit gleichmäßigem Druck auf beiden Seiten durch hochwertige Hydraulikzylinder
- schonen die umhüllende Folie durch die spezielle Form der Greifarme
- kein Versatz der Ballen beim Aufnehmen aufgrund des Greifarm-Ausgleichs
- Schmiernippel an den beweglichen Bauteilen für eine lange Lebensdauer
- Tragkraft 1.000 kg / Abstellfuß
- Gewicht 180 kg



Bezeichnung	Art.-Nr.	EURO
Rundballenzange für Euro-Aufnahme	3-2112	1.099,00

Quaderballengreifer

- für Quaderballen von 800mm – 2.000mm
- packen zu - mit gleichmäßigem Druck auf beiden Seiten durch hochwertige Hydraulikzylinder
- schonen die umhüllende Folie durch die spezielle Form der Greifarme
- kein Versatz der Ballen beim Aufnehmen aufgrund des Greifarm-Ausgleichs
- Schmiernippel an den beweglichen Bauteilen für eine lange Lebensdauer
- Tragkraft 1.000 kg / Abstellfuß
- Gewicht 210 kg



Bezeichnung	Art.-Nr.	EURO
Quaderballengreifer für Euro-Aufnahme	3-2113	1.335,00

* passend für Weidemann, Schäffer, Kramer, Terex, Volvo, Atlas

Unverbindliche Listenpreise – ohne MwSt. – zzgl. Frachanteil

Preise gelten nur solange der Vorrat reicht.

Getreidekanone in feuerverzinkter Ausführung

Serienmäßig:

Motor mit Keilriemenantrieb, Einlauftrichter 45° mit Regulierverschieber, Auslauf gerade, Verlängerungen mit robuster Flanschverbindung, Ablaufrohr 0,75 m mit Spannring, Aufhängeöse; **Lieferung ohne Laufräder**; feuerverzinkte Ausführung; unmontiert



Type		RGK 150
Leistung waagrecht bis	t/h	38
Leistung Neigung 45°	t/h	26
Rohrdurchmesser	Ø mm	150

		RGK 150	
Länge	Art.-Nr.	kW	EURO
10,00 m	401535	5,5	2.375,00
12,00 m	401545	5,5	2.469,00

Zubehör	Art.-Nr.	EURO
Fahrgestell , feuerverzinkt, höhenverstellbar, mittels Seilwinde, Gewindelänge 8,0 – 12,0 m	401560	1.568,00
Pendelachse mit 4 Lenkrollen Ø 160 mm und 2 Feststeller anstelle der 2 Laufräder, Mehrpreis	401570	324,00
Motorschutzschalter bis 5,5 kW mit CEE-Gerätestecker 16 A, unmontiert	401755	138,00
Montagekosten für Motorschutzschalter, netto	401730	45,00

Getreidekanone in feuerverzinkter Ausführung

Serienmäßig:

Motor mit Keilriemenantrieb, Abklappbar 2,0m, Außenrohr Material 2,5mm, Zwischenlager, Einlauftrichter 2,00x1,00m mit Absperrschieber – in Neigung einstellbar,

Stabiles Fahrgestell, verstärkte Achse, große luftbereifte Räder, teleskopierbare Deichsel mit Zugöse, massive Sicherheitshandwinde zur Höhenverstellung

Schaltkasten mit Motorschutzschalter und Regenhaube, Wendeschalter Rechts-/ Linkslauf, Anschlusskabel 32 A Stecker, komplett verdrahtet und Steckerfertig angeschlossen

Getreidekanone wird unmontiert ausgeliefert.

Type		GKK 200	GKK 250
Leistung waagrecht bis	t/h	60	80
Leistung Neigung 45°	t/h	50	70
Rohrdurchmesser	Ø mm	200	250

		GKK 200	GKK 250
Länge	Art.-Nr.	EURO	EURO
12,00 m	420000	6.099,00	---
12,00 m	420100	---	6.999,00

Unverbindliche Listenpreise – ohne MwSt. – zzgl. Frachanteil



Kreuzkämper Einschütt-Trichter – Annahmetrichter die Mobile Lösung – zur Befüllung mit z.B. Radlader

Unser mobiler Einschütt-Trichter oder auch Annahmetrichter genannt führen wir in zwei Größen bei uns im Programm. Unser Einschütttrichter KET 18 hat ein Volumen von 1,8 m³ und unser Annahmetrichter KET 37 hat ein Volumen von 3,7 m³ und dienen der Annahme von Getreide und anderen Schüttgütern. Die großen Laufräder ermöglichen ein leichtes Rangieren.

Eckdaten Kreuzkämper Einschütt-Trichter KET 18

- Volumen 1,8 m³
- Trichter aus glatten Stahlprofilplatten, verschraubt
- 4 Lenkräder Ø 200mm
- Auslaufhöhe 1,0m
- Maße 1,60x2,50m
- Höhe 1,85 / 2,10m
- mit Absperrschieber - handbetätigt
- einfache Montage
- verzinkte Ausführung
- unmontiert



Eckdaten Kreuzkämper Einschütt-Trichter KET 37

- Volumen 3,7 m³
- Staplerlaschen – Staplerschuhe – ideal zum Versetzen und Transportieren
- Sichtfenster zur Füllstandskontrolle
- Trichter aus glatten Stahlprofilplatten, verschraubt
- 4 Lenkräder
- Auslaufhöhe 1,10m
- Maße 3,00x1,50m
- Höhe ca. 2,70m
- mit Absperrschieber - handbetätigt
- einfache Montage
- verzinkte Ausführung
- unmontiert



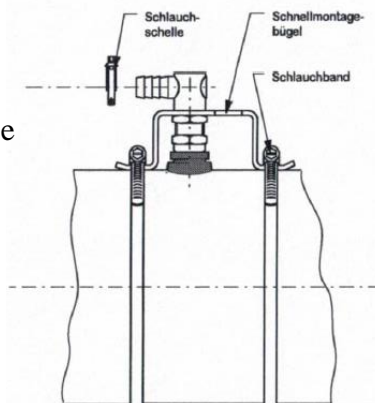
Bezeichnung	Inhalt	Art.-Nr.	EURO
Einschütttrichter KET 18	1,8 m ³	401590	2.035,00
Einschütttrichter KET 37	3,7 m ³	401593	2.349,00

Unverbindliche Listenpreise – ohne MwSt. – zzgl. Frachanteil

Dosiergerät für Getreide Type SP 400

Das Dosiergerät ist für die Ausbringung von Propionsäure, Ameisensäure und deren Zubereitungen. Weitere korrosive Flüssigkeiten auf Anfrage. Zum Anbau an Förderschnecken zur Getreidekonservierung.

- Leistung ca. 400 l/h / 800 Liter
- Digitale Durchflussanzeige
- 230 V Wechselstrom
- bis 2,50m selbstansaugende Edelstahlpumpe
- Förderdruck 5 bar
- 10m Säureschlauch
- Ansaugstab
- Düsensatz „Standard VA/VA“
- Maße 320x340x180mm (BxHxT)



weitere Angaben:

Stufenlose Mengeneinstellung mit digitaler Anzeige; (bei 800 Liter-Gerät mit Abschaltautomatik)
Anzeige der Fördermenge in l/h und der geförderten Gesamtmenge in l (Liter);
beleuchtetes Display, rückstellbar; zu empfehlen für die Kontrolle der geförderten Menge

Bezeichnung		
Dosiergerät Typ SP 400 – 400 Liter Gerät		1.595,00
Dosiergerät Typ SP 800 – 800 Liter Gerät mit Abschaltautomatik		2.699,00

Getreidefeuchte-Messgerät SuperPro

Der tragbare Getreidefeuchtemesser mit eingebautem Mahlwerk

- Digitale Anzeige
- einfache Menüführung
- DLG-geprüft
- Individuelle Kalibration für alle Getreidesorten
- Mahlwerk aus gehärtetem, galvanisiertem Stahl
- günstiger Preis
- Ergonomischer Handgriff

- automatische Temperaturkompensation
- autom. Berechnung eines Durchschnittswertes
- Display mit Hintergrundbeleuchtung
- Digitales Display mit 1/10% Teilung
- eingebauter Messbecher
- Gehäuse aus schlagfestem ABS-Kunststoff
- Lieferung erfolgt im schlagfestem Transportkoffer



Bezeichnung	Artikel-Nr.	EURO
SuperPro – Getreidefeuchte-Messgerät	2601	419,00

Digitaler Temperatur-Stab DTS 2000

Der DTS ist ein tragbarer Temperatur-Messstab in 2,0m Länge mit einem Display am Handgriff. Ein Sensor befindet sich in der Spitze und der zweite am Handgriff im Display.

Ideal für Getreidetemperatur-Schnelltest.

Bezeichnung	Artikel-Nr.	EURO
Digitaler Temperatur-Stab DTS 2000	3201	169,00

Unverbindliche Listenpreise – ohne MwSt. – zzgl. Frachanteil



Getreidekanone / Vorreiniger-Kombination

Serienmäßig: Getreidekanone 3,00m lang, Einlauftrichter 45°, Pendelachse; fahrbare Stütze, Vorreiniger, Zyklon, Luftregulierklappe, kpl. mit Motor, unmontiert



Type	kW	Leistung	Art.-Nr.	EURO
RGK 150 – GVR 28	3,0 + 2,2	bis 28 t/h	470370	4.578,00
Filteranlage mit 4 Filterschläuchen á 2,50m			751700	1.356,00
Sandsieb , verzinkt, Lochung 2,0mm			751800	508,00
Schaltung mit Motorschutzschalter für Getreidekanone und Vorreiniger, Not-Aus-Taster und CEE-Stecker, 16 A, vorverdrahtet, unmontiert			470620	374,00



Getreidekanone / Vorreiniger-Kombination

Serienmäßig: Getreidekanone 4,00m lg., Einlauftrichter 45°, Pendelachse, fahrbare Stütze, Vorreiniger, Zyklon, Luftregulierklappe, Zyklonaustrageschnecke 2,00m mit Ablaufschlauch 1,0m, unmontiert

Type	kW	Leistung	Art.-Nr.	EURO
RGK 220 – GVR 40 N – 300 U/min	3,0 + 4,0	bis 40 t/h	470470	10.088,00
RGK 220 – GVR 60 N – 450 U/min	4,0 + 5,5	bis 60 t/h	470570	10.298,00
Filteranlage für RGK 220 mit 6 Filterschläuchen á 2,80m			751710	2.063,00
Sandsieb für RGK 220, verzinkt; Lochung 2,0mm			751820	635,00
Schaltung mit Sterndreieck-Motorschutzschalter für Vorreiniger, Motorschutzschalter für Getreidekanone und Austrageschnecke, Amperemeter, Not-Aus-Taster, CEE-Gerätestecker, anschlussfertig vorverdrahtet			470625	1.580,00

Unverbindliche LISTENPREISE – ohne MwSt. – zzgl. Frachtanteil



KÖRNERGEBLÄSEROHR-SYSTEM

150 mm Durchmesser, **verzinkt**, mit Guma und Klammer

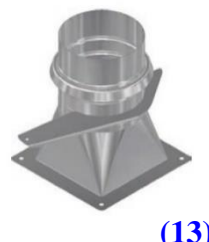
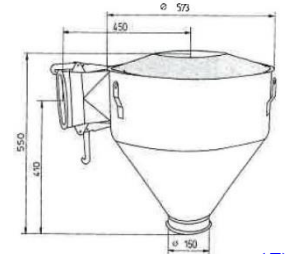
Rohrbauteile	Art.-Nr.:	EURO
0,50 m Rohr (12)	2-200	72,20
1,00 m Rohr	2-201	95,40
2,00 m Rohr	2-202	125,10
3,00 m Rohr	2-203	179,70
4,00 m Rohr	2-204	219,60

Rohrbogen 15 Grad	2-205	121,40
Rohrbogen 30 Grad	2-206	127,20
Rohrbogen 45 Grad	2-207	132,60
Rohrbogen 60 Grad	2-208	147,90
Rohrbogen 90 Grad (8)	2-209	159,20

Metallschlauch, biegsam 90° - ca. 1,35m lang (7)	2-210	229,50
Rohrumschalter 1 x 45 Grad Typ E (10)	2-220	369,20
Rohrumschalter 2 x 45 Grad Typ Z (11)	2-221	369,20
Körnerauslauf mit Drehschieber (13)	2-226	99,50
Ausblaszyklon D. 573 mm Bauhöhe ca. 550 mm (5)	2-218	329,90
Körner-Ausblaskopf (9)	2-211	299,40
Saug- und Druck-Kunststoffspiralschlauch 4,0m lang (14)	2-224	389,50

Körnerrohrübergang mit Ring auf Spannring Ø 150mm (3)	2-212	42,40
Körnerrohrübergang mit Ring auf OK 160 (1)	2-227	45,30
Körnerrohrübergang mit Klammern auf OK 160	2-226	58,90
Körnerrohrübergang mit Klammern (Guma-Stutzen) (2)	2-213	54,90
Klammerring zum aufschweißen (6)	2-214	12,90
Satz Klammern (Satz = 2 Stück) (15)	2-215	32,40
Aufsteck-Gummi-Dichtungsring (4)	2-216	19,90

Unverbindliche Listenpreise – ohne MwSt. – zzgl. Frachttanteil

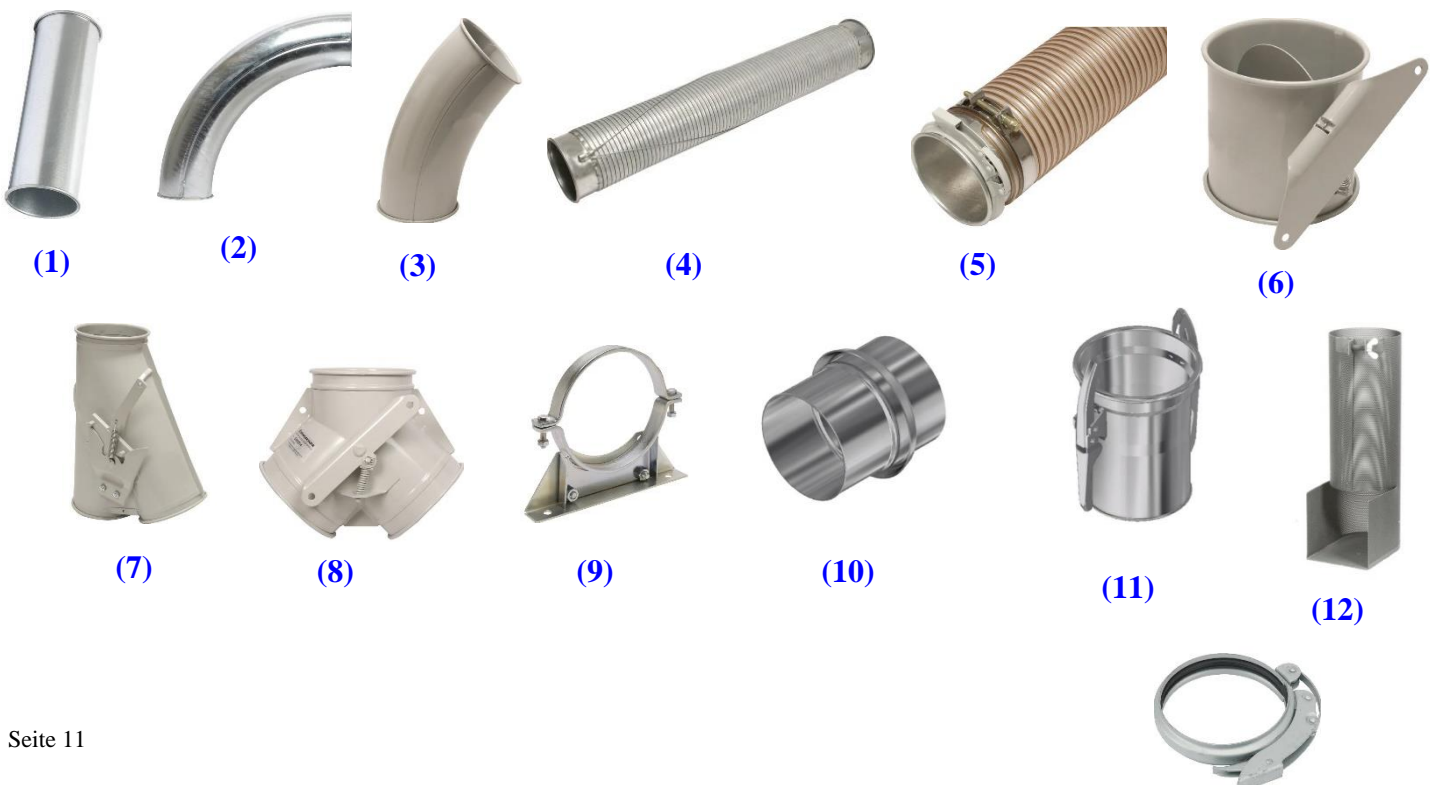


Kongskilde Rohrsystem OK 160

Das robuste OK 160 Rohrsystem wird aus verzinktem und lackiertem Stahlblech gefertigt. Die Rohrenden haben aufgewalzte Wülste zur Verstärkung der Rohre und Aufrechterhaltung der runden Form.

Zubehör	Bestell-Nr.	EURO
Rohr verzinkt, Material		
Rohrlänge 0,30m Ø 160mm (1)	7-100	35,80
Rohrlänge 0,60m Ø 160mm	7-101	38,20
Rohrlänge 1,00m Ø 160mm	7-102	39,95
Rohrlänge 2,00m Ø 160mm	7-103	62,80
Rohrlänge 3,00m Ø 160mm	7-118	93,90
Bogen, R = 480 verzinkt		
Winkel 15° Ø 160mm	7-104	92,90
Winkel 30° Ø 160mm	7-105	126,95
Winkel 45° Ø 160mm (3)	7-106	142,40
Winkel 60° Ø 160mm	7-107	155,90
Winkel 90° Ø 160mm (2)	7-108	179,80
Schnellspannring verzinkt Ø 160mm		
	1-455	24,50
Rohrabsperriklappe OK 160 (6)		
	7-121	219,50
Rohrstütze OK 160 / Wandhalter OK 160 verzinkt (9)		
	7-122	46,20
Zyklon UC verzinkt Ø 160mm		
	7-109	auf Anfrage
Ausblaskopf OK 160 verzinkt		
	7-120	auf Anfrage
Lochblech-Ausblasbogen grundiert Ø 160mm (12)		
	7-117	79,70
Klappkasten 2x45° Ø 160mm (8)		
	7-110	239,00
Zwei-Wege-Verteiler 30° Ø 160mm (7)		
	7-115	359,50
Körnerrohrübergang mit Klammern auf OK 160 (11)		
	2-226	58,90
Körnerrohrübergang mit Ring auf OK 160 (10)		
	2-227	43,30
Übergang OK 160 auf D. 150 mm mit Spannringkante		
	7-113	42,50
Kunststoff-Saugschlauch mit Spirale Ø 160mm – pro Meter (5)		
	7-116	68,50
Stahlschlauch flexibel 45° biegbar 1m (4)		
	7-119	199,50

Unverbindliche Listenpreise – ohne MwSt. – zzgl. Frachanteil



Verzinkte Rohrteile im Baukastensystem

Durchmesser: Blechstärke:	150 1,5 mm		150 2 mm		200 1 mm		200 2 mm	
		EURO		EURO		EURO		EURO
Rohr 0,50 m	1-202	18,70	1-203	29,20	1-204	22,80	1-460	36,30
Rohr 1,00 m	1-208	29,95	1-209	49,50	1-210	36,80	1-461	63,80
Rohr 2,00 m	1-214	51,20	1-215	90,80	1-216	65,45	1-462	114,90
Spannring 1-tlg. mit Dichtung	1-220	3,95	-----	----	-----	----	-----	----
Spannring 2-tlg. mit Dichtung	1-227	8,40	1-498	10,05	1-463	12,25	1-228	14,30
Spannring 160 auf 150	1-402	28,70	-----	----	-----	----	-----	----
Schnellspannring mit Dichtung	-----	----	1-234	13,20	-----	----	1-235	16,30
Bogen 45°/Material 2 mm	-----	----	1-699	77,70	-----	----	1-698	93,90
Bogen 90°/Material 2 mm	-----	----	1-697	118,30	-----	----	1-696	160,90
Segment 7,5°	1-251	7,70	1-252	8,95	1-464	Anfrage	1-253	13,80
Segment 15°	1-257	8,20	1-258	9,80	1-465	Anfrage	1-259	14,60
Segment 30°	1-263	9,50	1-264	11,30	1-466	Anfrage	1-265	18,20
Segment 45°	1-269	10,10	1-270	11,90	1-467	Anfrage	1-271	23,50
Segment 5° ballig	---	---	1-620	15,10	---	---	1-624	22,80
Segment 15° ballig	---	---	1-621	15,60	---	---	1-625	23,30
Segment 30° ballig	---	---	1-622	17,60	---	---	1-626	28,40
Segment 45° ballig	---	---	1-623	18,10	---	---	1-627	38,90
Gabelstück 1x45°	1-275	48,60	1-276	53,80	-----	----	1-277	89,90
Gabelstück 2x45°	1-281	53,95	1-282	56,40	-----	----	1-283	99,90
Gabelstück 3-fach	-----	----	1-288	107,80	-----	----	1-289	190,40
Übergangsstück gerade	1-299	29,20	1-300	34,40	-----	----	1-301	59,10
Übergangsstück 45°	1-305	62,40	1-306	74,65	-----	----	1-307	96,90
Auslauf mit Schieber gerade	1-311	49,90	1-312	59,80	-----	----	1-599	97,50
Auslauf mit Schieber 45°	1-438	93,95	1-439	108,50	-----	----	1-712	126,30
Rohrschieber	1-317	49,90	1-318	59,40	-----	----	1-319	68,80
Rohrabsperrschieber für Big Bag mit Spannband	1-320	39,90	---	---	---	---	---	---
Rohrabsperriklappe	1-456	80,40	-----	----	-----	----	1-457	108,50

Rohr = Material-Stärke 1 mm ausgenommen 1-203 / 1-209 / 1-215 / 1-460 / 1-461 / 1-462 = 2mm

Unverbindliche Listenpreise – ohne MwSt. – zzgl. Frachttanteil



Rohr



Gabelstück 1x45°



Spannring 2-tlg.



Segment



Rohrbogen 90°



Rohrschieber



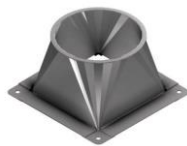
Rohrabsperriklappe



Auslauf mit Schieber 45°



Übergangsstück 45°



Auslauf mit Schieber gerade



Übergangsstück gerade



Gabelstück 3-fach



Absperrschieber für Big Bag mit Spannband

Verzinkte Rohrteile im Baukastensystem

Durchmesser: Blechstärke:	150 1,5 mm	EURO	150 2 mm	EURO	200 1 mm	EURO	200 2 mm	EURO
Klappkasten 1x45° handbetätigt	1-323	133,90	1-324	172,50	----	----	1-325	263,20
Klappkasten 1x45° pneumatisch	----	----	1-458	726,10	----	----	1-459	824,90
Klappkasten 1x45° motorisch	----	----	1-601	1.084,40	----	----	1-602	1.184,00
Klappkasten 2x45° handbetätigt	1-330	133,90	1-331	182,50	----	----	1-332	263,20
Klappkasten 2x45° pneumatisch	----	----	1-608	726,10	----	----	1-609	824,90
Klappkasten 2x45° motorisch	----	----	1-606	1.084,10	----	----	1-607	1.184,00
Übergang 150/200	1-360	27,70	----	----	----	----	----	----
Übergang 100/120	1-346	16,90	----	----	----	----	----	----
Übergang 120/150	1-353	20,90	----	----	----	----	----	----
Übergang 100/150	1-347	21,30	----	----	----	----	----	----
Übergang 150/300	1-631	51,70	----	----	----	----	----	----
Übergang 200/250	1-632	54,10	----	----	----	----	----	----
Übergang 200/300	1-633	55,90	----	----	----	----	----	----
Drehrohrverteiler 4-fach	----	----	1-367	997,50	----	----	1-368	1395,00
Drehrohrverteiler 6-fach	----	----	1-373	1.240,20	----	----	1-374	1528,00
Drehrohrverteiler 8-fach	----	----	1-379	1.559,30	----	----	1-380	1.711,00
Schwenkkopf 0° - 45° schwenkbar; 360° drehbar	1-384	122,80	1-385	195,20	----	----	1-386	214,70
Kugelgelenkkopf 0° - 15°	1-408	173,40	----	----	----	----	1-410	258,50
Schieberohr 0,5 m	1-390	Anfrage	----	----	----	----	----	----
Schieberohr 1 m	1-396	Anfrage	----	----	----	----	----	----
Anschlussstutzen mit Flansch	1-440	14,70	1-477	19,10	----	----	1-478	26,40
T-Stück	1-491	99,90	1-499	38,90	----	----	1-492	51,70
Kontrollrohr	----	----	1-821	68,80	----	----	1-822	83,40
Schlauchstutzen verzinkt	----	----	1-489	10,95	----	----	1-628	13,20
Einschieberohr 1,0m mit Dichtung	1-629	134,95	---	---	1-630	264,70	---	---
Ausblasrohr mit Lochgitter	1-823	168,95	----	---	1-824	201,50	----	----
Plexiglasrohr Edelstahl	1-825	99,20	---	---	1-826	136,90	---	---
Gummi-Verschlussdeckel	1-495	8,95	----	----	----	----	1-496	16,90

Unverbindliche Listenpreise – ohne MwSt. – zzgl. Frachttanteil



Klappkasten 1x45°



Klappkasten 2x45°



Klappkasten 1x45°
motorisch



Klappkasten 1x45°
pneumatisch



Gummi-
Verschlussdeckel



Kontrollstutzen



Kugelgelenkkopf



Schwenkkopf



Übergang
(Reduzierung)



T-Stück



Anschlussstutzen
mit Flansch



Plexiglasrohr

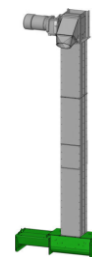


Ausblasrohr
mit Lochgitter

Kettenelevatoren in verzinkter Ausführung

Serienmäßig:

Stirnrad-Getriebemotor 310 U/min., Inspektionsschacht, Neigungsverstellung 0 – 25°
in Auswurfrichtung, Auslaufübergang, Lieferung ohne Elevatorfuß



Type	KEI 25			KEI 45		
Leistung t/h	bis 22 t/h			Bis 40 - 45 t/h		
Auslauf Ø mm	150			200		
Gesamthöhe	kW	Art.-Nr.	EURO	kW	Art.-Nr.	EURO
3,35 m	4,0	518001	2.191,95	4,0	519001	2.373,60
4,35 m	4,0	518002	2.442,60	4,0	519002	2.664,50
5,35 m	4,0	518003	2.623,50	4,0	519003	2.890,80
6,35 m	4,0	518004	2.873,80	4,0	519004	3.180,70
7,35 m	4,0	518005	3.054,30	4,0	519005	3.407,95
8,35 m	4,0	518006	3.241,60	4,0	519006	3.639,50
9,35 m	4,0	518007	3.485,50	4,0	519007	3.925,20
10,35 m	4,0	518008	3.672,40	4,0	519008	4.156,80
11,35 m	4,0	518009	3.916,70	5,5	519009	4.501,80
12,35 m	4,0	518010	4.103,60	5,5	519010	4.733,40
13,35 m	4,0	518011	4.290,50	5,5	519011	4.964,90
14,35 m	4,0	518012	4.541,30	5,5	519012	5.254,80
15,35 m	4,0	518013	4.721,80	5,5	519013	5.482,10

** Leistung bei 750 kg/m³ (Weizen) t/h

Elevatorverlängerung 0,25 m inkl. Kette	518014	123,90	519014	138,10
Elevatorverlängerung 0,50 m inkl. Kette	518015	175,50	519015	199,90
Elevatorverlängerung 1,00 m inkl. Kette	518016	250,60	519016	289,95
Elevatorverlängerung 2,00 m inkl. Kette	518017	431,20	519017	517,30
Elevatorverlängerung 2,50 m inkl. Kette	518018	524,80	519018	632,95
Montageöffnung für Schacht , lose	518019	65,90	519019	67,95

Elevatorfuß mit Welle, Lager und Zubringerflügel				
beidseitig (für Zubringerschnecke)	518020	830,50	519020	900,50
einseitig links	518021	741,30	519021	815,60
einseitig rechts	518022	741,30	519022	815,60
Freilauf im Elevatorfuß, Mehrpreis	518023	288,90	519023	290,90

Elevatorfuß mit Welle und Lager für dosierten Einlauf				
Einlauf Ø 150mm	518024	454,90	519024	----
Einlauf Ø 200mm	518025	----	519025	519,90

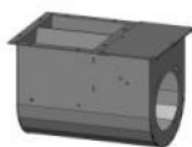
Elevatorfuß in Spitzsumpführung mit Einlaufregulierung und Gestänge 2,00m				
	518026	675,50	519026	774,90

Überlaufvorrichtung	518027	292,30	519027	366,40
Einlauf Ø 150mm für Elevatorfuß	518028	27,80	519028	27,80
Einlauf Ø 200mm für Elevatorfuß	518029	78,90	519029	78,80
Einlauf Ø 150mm für Rücklaufschacht	518030	198,60	519030	---
Einlauf Ø 200mm für Rücklaufschacht	---	---	519031	230,50
Übergang eckig auf Klappkasten 200x200mm, Mehrpreis			519032	89,20

Unverbindliche LISTENPREISE – ohne MwSt. – zzgl. Frachanteil



Elevatorfuß rechts



Elevatorfuß links



Elevatorfuß für dosierten Zulauf

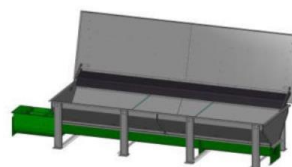
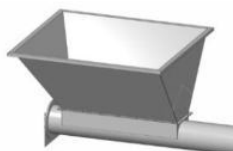


Spitzsumpführung

Zubehör

Bezeichnung	Länge	KEI / KEA 25		KEI / KEA 45	
		Art.-Nr.	Euro	Art.-Nr.	EURO
Zubringerschnecken mit feuerverzinktem Trog, einstellbaren Dachreitern; Zwischenlagerung,					
Type T 10 – Leistung bis 10 t/h, rechts	0,50 m	51375	270,50	---	---
Ø 115mm – Steigung 55mm	1,00 m	51374	302,50	---	---
	2,00 m	51372	410,70	---	---
	2,50 m	51373	464,40		
Type T 10 – Leistung bis 10 t/h, links	0,50 m	51376	270,50	---	---
Ø 115mm – Steigung 55mm	1,00 m	51377	302,50	---	---
	2,00 m	51378	410,70	---	---
	2,50 m	51379	464,40	---	---
Type T 20 – Leistung bis 20 t/h, rechts	0,50 m	51380	270,50	52626	270,50
Ø 115mm – Steigung 110 – 70 – 55mm	1,00 m	51381	302,40	52627	302,50
	2,00 m	51382	410,70	52628	410,70
	2,50 m	51383	464,40	52629	464,40
Type T 20 – Leistung bis 20 t/h, links	0,50 m	51384	270,50	52630	270,50
Ø 115mm – Steigung 110 – 70 – 55mm	1,00 m	51385	302,40	52631	302,40
	2,00 m	51386	410,70	52632	410,70
	2,50 m	51387	464,40	52633	464,40
Type T40 , Leistung bis 40 t/h, rechts	0,50 m	---	---	52621	359,30
Ø 150mm - Steigung 150 – 110 – 70mm	1,00 m	---	---	52623	397,90
	2,00 m	---	---	52625	544,80
	2,50 m			52634	620,90
Type T40 , Leistung bis 40 t/h, links	0,50 m	---	---	52620	359,30
Ø 150mm – Steigung 150 – 110 – 70mm	1,00 m	---	---	52622	397,90
	2,00 m	---	---	52624	544,80
	2,50 m			52635	620,90
Verbindungssatz KEI-Fuß / Zubringer (je Seite 1x erforderlich)		51388	111,50	51388	141,60
Verstärktes Gewinde Typ 10/20, t = 3mm, Mehrpreis p.m.		51389	87,90	51389	87,90
Verstärktes Gewinde Typ 40, t = 3mm, Mehrpreis p.m.		---	---	51636	108,30
Auslauf eckig für Zubringerschnecke		51390	51,50	52636	53,60
Auslaufübergang eckig auf Ø 150mm (KEA 20) / Ø 200mm (KEA 40)		51391	81,60	52637	87,90
Abdeckung für Zubringerschnecke, verzinkt	0,50 m	51392	35,40	52638	35,40
	1,00 m	51393	40,75	52639	40,75
	2,00 m	51394	53,60	52640	53,60
	2,50m	51395	60,10	52641	60,10
Einlauf Ø 150mm (KEI 20) / Ø 200mm (KEI 40) für Abdeckung		51396	70,80	52642	78,30
Trichteraufsatz 1,00x3,00m für Zubringerschnecke		51397	1.868,20	52643	1.868,20
Deckel für Trichteraufsatz		51398	701,40	52644	701,40
Rohrschnecke (max. Länge je Seite 6,00m)	links, verzinkt, p.m.	51399	173,80	52645	242,40
KEI 20 = RS 150 / KEI 40 / RS 200	rechts, verzinkt, p.m.	51400	173,80	52646	242,40
Zwischenlager für Rohrschnecke (alle 3,0m erforderlich)		51401	115,80	52647	122,30
Verbindungssatz KEI-Fuß / Rohrschnecke mit Endlager (je Seite 1x)		51402	155,50	52648	186,60
Einlauf eckig zum Klemmen für Rohrschnecke, lose		51403	61,20	52649	66,50
Einlaufübergang eckig auf Ø 150mm KEI 20 / KEI 40 Ø 200mm		51404	81,50	52650	87,90
Einschütt-Trichter 1,00x1,00 m mit Schutzgitter und Deckel		51405	463,30	52651	463,30

Unverbindliche Listenpreise – ohne MwSt. – zzgl. Frachanteil



Verschleißteile für Kettenelevatoren passend für SKIOLD SK 20 / DAMECO/ FRITZEN und passend für KONGSKILDE

Wir liefern hochwertige Elevatorketten mit Gummi-Mitnehmern und Schrauben, sowie weitere Ersatzteile zu Kettenelevatoren.

Fabrikat
Kettenteilung
Gußkettenrad Bohrung 25; 9 Zähne; mit Nut für Antrieb
Gußkettenrad Bohrung 40; 9 Zähne; mit Nut für Antrieb
Gußkettenrad Bohrung 48; 9 Zähne; mit Nut für Antrieb
Antriebswelle mit Paßfeder (Keilriemenantrieb)
Stahl-Umlenkrad Bohrung 25; 8 Zähne; mit Nut
Guss-Umlenkrad Bohrg. 25; 8 Zähne
Guß-Umlenkwell mit Paßfeder – für Elevatorfuß
Flanschlager Bohrung 25mm
Messing-Lagersteine
Elevatorkette ; kpl. montiert – 20 t/h je Meter
Kettenschloss gerade
Kettenschloss gekröpft
Elevatorkopf mit Lagerung, Gußkettenrad und Antriebswelle
Elevatorfuß mit Lagerung, Umlenkrad und Umlenkwell
Zubringerflügel links / rechts

SKIOLD / DAMECO		KONGSKILDE	
38,4mm		41,4mm	
Art.-Nr.	EURO	Art.-Nr.	EURO
8-400	78,50	8-501	99,60
8-401	78,50	8-502	99,60
8-402	78,50	8-503	99,60
8-403	59,90	8-504	55,40
8-404	78,50	---	---
---	---	44572	82,90
8-405	41,50	43705	69,90
8-406	46,40	8-405	49,20
8-415	14,90	5-406	16,80
8-407	89,50	8-410	87,50
8-408	9,20	8-411	10,40
8-409	9,80	8-412	18,90
20402	699,00	20403	Auf Anfrage
51142	375,00	51143	Auf Anfrage
0-100	112,40	---	Auf Anfrage



Elevatorkette



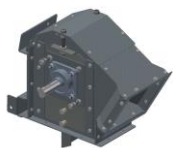
Gusskettenrad



Umlenkrad



Messing-Lagersteine



Elevatorkopf



Elevatorfuß



Kettenschloss gerade



Kettenschloss gekröpft

Ersatzteile Getreidekanone DAMECO / SVEA

Bezeichnung	Art.-Nr.	EURO
Doppellagerung SVEA 152 mit Antriebswelle	8-345	159,20
Doppellagerung SVEA 102 mit Antriebswelle	8-346	116,90

Unverbindliche Listenpreise – ohne MwSt. – zzgl. Frachttanteil

